

(注) 本カタログに記載の仕様(定格・寸法・外観など)が変更されている場合がありますので、ご注文の際は改めてご確認をお願いします。

人と技術の未来をひらく
 **日新電機株式会社**

〒615-8686 京都市右京区梅津高畝町47番地
 TEL(075) 861-3151(代表) FAX(075) 864-8312 <http://nissin.jp/>

お問い合わせ先	産業営業部	東部営業部	〒101-0024 東京都千代田区神田和泉町1番地(神田和泉町ビル6階)	TEL(03) 5821-5903	FAX(03) 5821-5873
	中部営業部	〒450-0003 名古屋市中村区名駅南2丁目14番19号(住友生命名古屋ビル12階)	TEL(052) 561-5513	FAX(052) 561-0369	
	西部営業部	〒530-6129 大阪市北区中之島3丁目3番23号(中之島ダイビル29階)	TEL(06) 6444-7545	FAX(06) 6444-6083	

本社	〒615-8686 京都市右京区梅津高畝町47番地	TEL(075) 861-3151(代表)	FAX(075) 864-8312
前橋製作所	〒371-8515 群馬県前橋市総社町総社2121番地	TEL(027) 251-1131(代表)	FAX(027) 254-1578
久世工場	〒601-8205 京都市南区久世殿城町575番地	TEL(075) 922-4611(代表)	FAX(075) 922-4615
九条工場	〒601-8319 京都市南区吉祥院三ノ宮町132番地	TEL(075) 681-9011(代表)	FAX(075) 681-6175
東京支社	〒101-0024 東京都千代田区神田和泉町1番地(神田和泉町ビル6階)	TEL(03) 5821-5900(代表)	FAX(03) 5821-5871
中部支社	〒450-0003 名古屋市中村区名駅南2丁目14番19号(住友生命名古屋ビル12階)	TEL(052) 561-5511(代表)	FAX(052) 561-0369
関西支社	〒530-6129 大阪市北区中之島3丁目3番23号(中之島ダイビル29階)	TEL(06) 6444-7540(代表)	FAX(06) 6444-6081
北海道支店	〒060-0042 札幌市中央区大通西8丁目2番地(住友商事フカミヤ大通ビル2階)	TEL(011) 221-3589(代表)	FAX(011) 271-3844
東北支店	〒980-0021 仙台市青葉区中央2丁目9番27号(プライムスクエア広瀬通6階)	TEL(022) 221-6516(代表)	FAX(022) 225-5473
中国支店	〒730-0037 広島市中区中町7番23号(住友生命広島平和大通り第2ビル3階)	TEL(082) 246-9701(代表)	FAX(082) 242-0051
四国支店	〒760-0017 香川県高松市番町1丁目6番1号(住友生命高松ビル14階)	TEL(087) 822-5561	FAX(087) 822-7719
九州支店	〒812-0011 福岡市博多区博多駅前3丁目30番23号(博多管絃ビル3階)	TEL(092) 451-6931(代表)	FAX(092) 472-2667
沖縄支店	〒900-0015 那覇市久茂地3丁目21番1号(國場ビル9階)	TEL(098) 866-3268	FAX(098) 866-9318

新潟営業所	TEL(025) 241-9755	FAX(025) 241-8005	横浜営業所	TEL(045) 651-2713	FAX(045) 664-1040	岡山営業所	TEL(086) 231-2200	FAX(086) 231-2201
北関東営業所	TEL(027) 251-6676	FAX(027) 252-6749	和歌山営業所	TEL(073) 433-0393	FAX(073) 433-0860	北陸営業所	TEL(076) 441-1380	FAX(076) 441-1566
千葉営業所	TEL(043) 224-3810	FAX(043) 308-0180	神戸営業所	TEL(078) 335-3750	FAX(078) 335-3752	熊本出張所	TEL(096) 339-2734	FAX(096) 249-3071

高低圧薄形省スペーススイッチギヤ
FRONTACCESS COMPACT SWITCHGEARS

F-PAC®



電気室縮小化のニーズにお応えした
フロント・アクセスで
薄形省スペースのスイッチギヤ

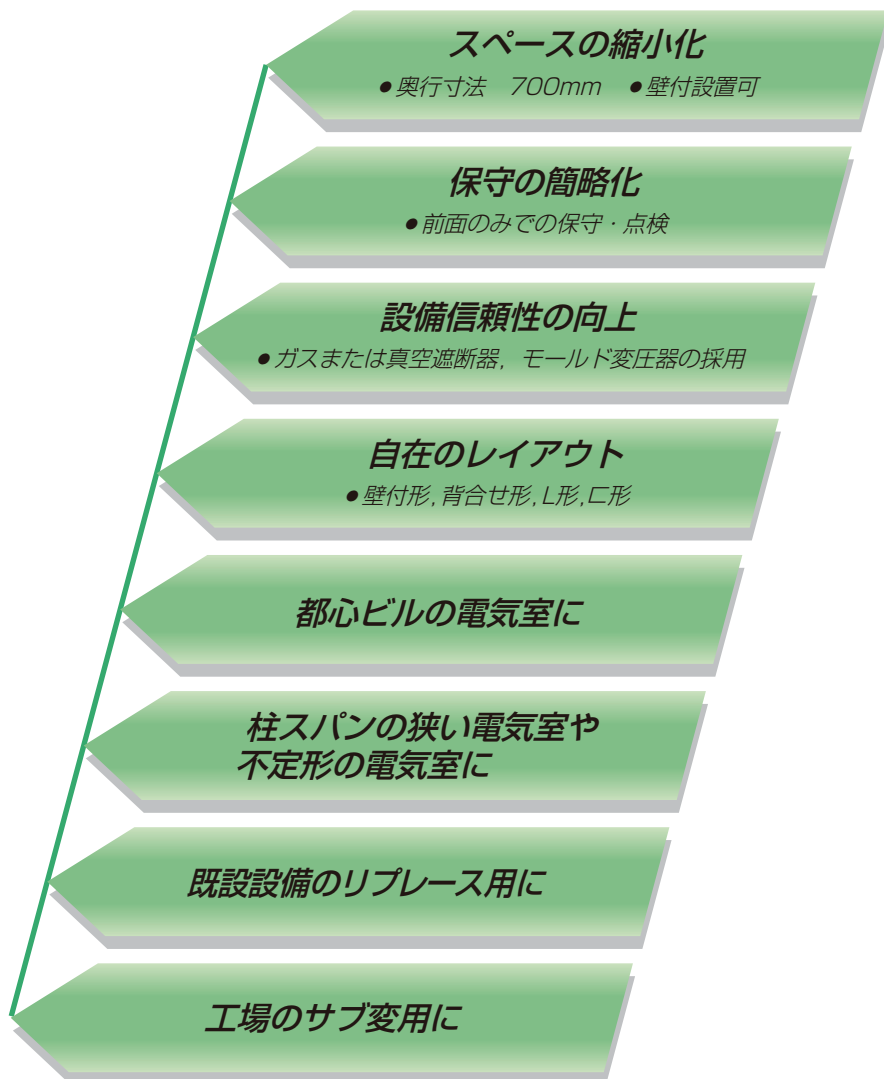
F-PAC®



電気室をできるだけ小さくまとめて、利用できるスペースをもっとふやしたい……こうしたニーズにお応えしたのが当社の高低圧薄形省スペーススイッチギヤ“**F-PAC**”です。

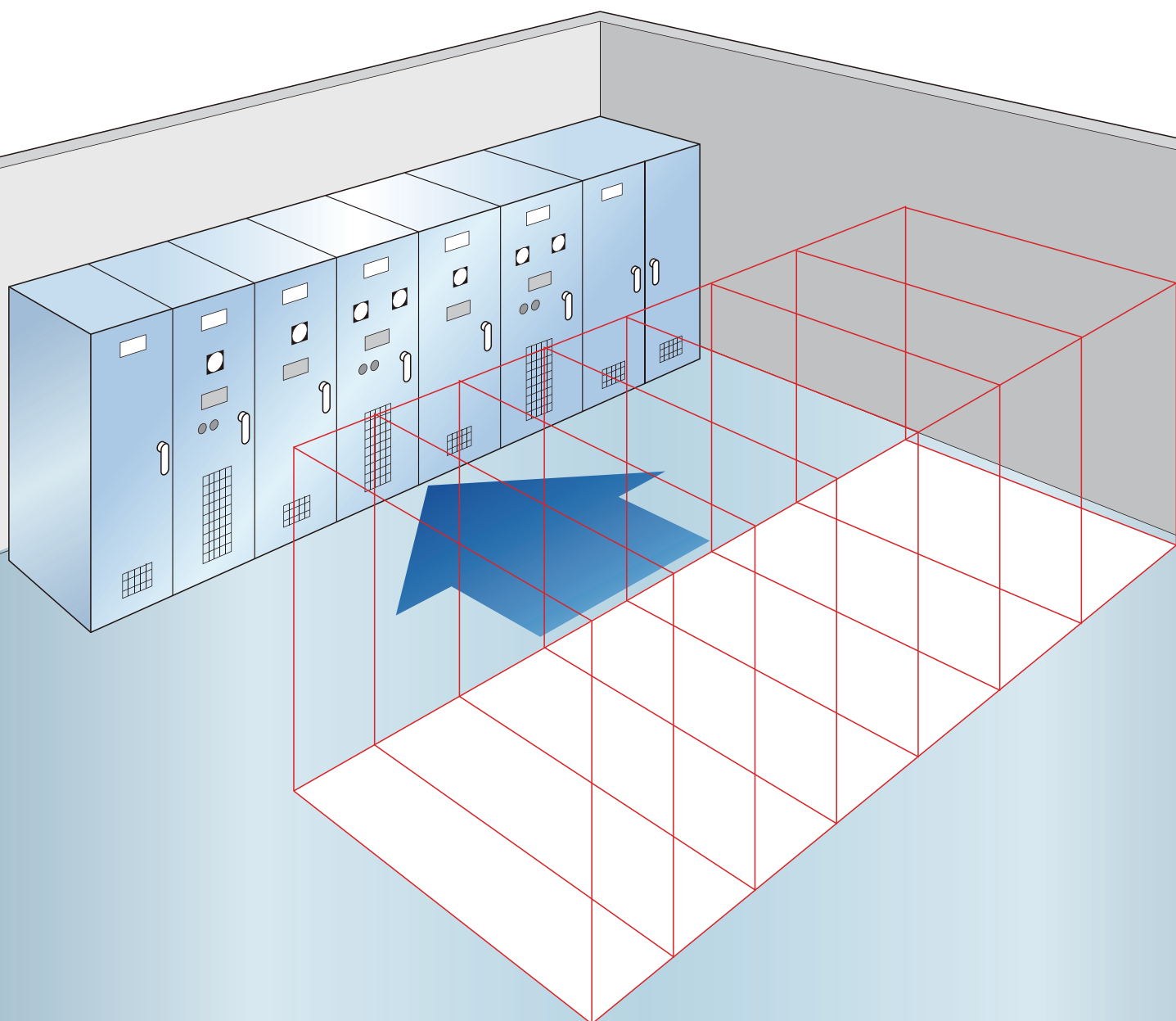
主遮断器にはガスまたは真空遮断器，変圧器はモールド形を採用してコンパクト化を実現しています。さらにケーブル接続や、操作・保守・点検がすべて前面より行なえる“フロント・アクセス”の壁付ロッカータイプであることも、“**F-PAC**”ならではの特長です。

そのほか保守面の安全性を配慮し，前面扉の内部には保護板を設けています。



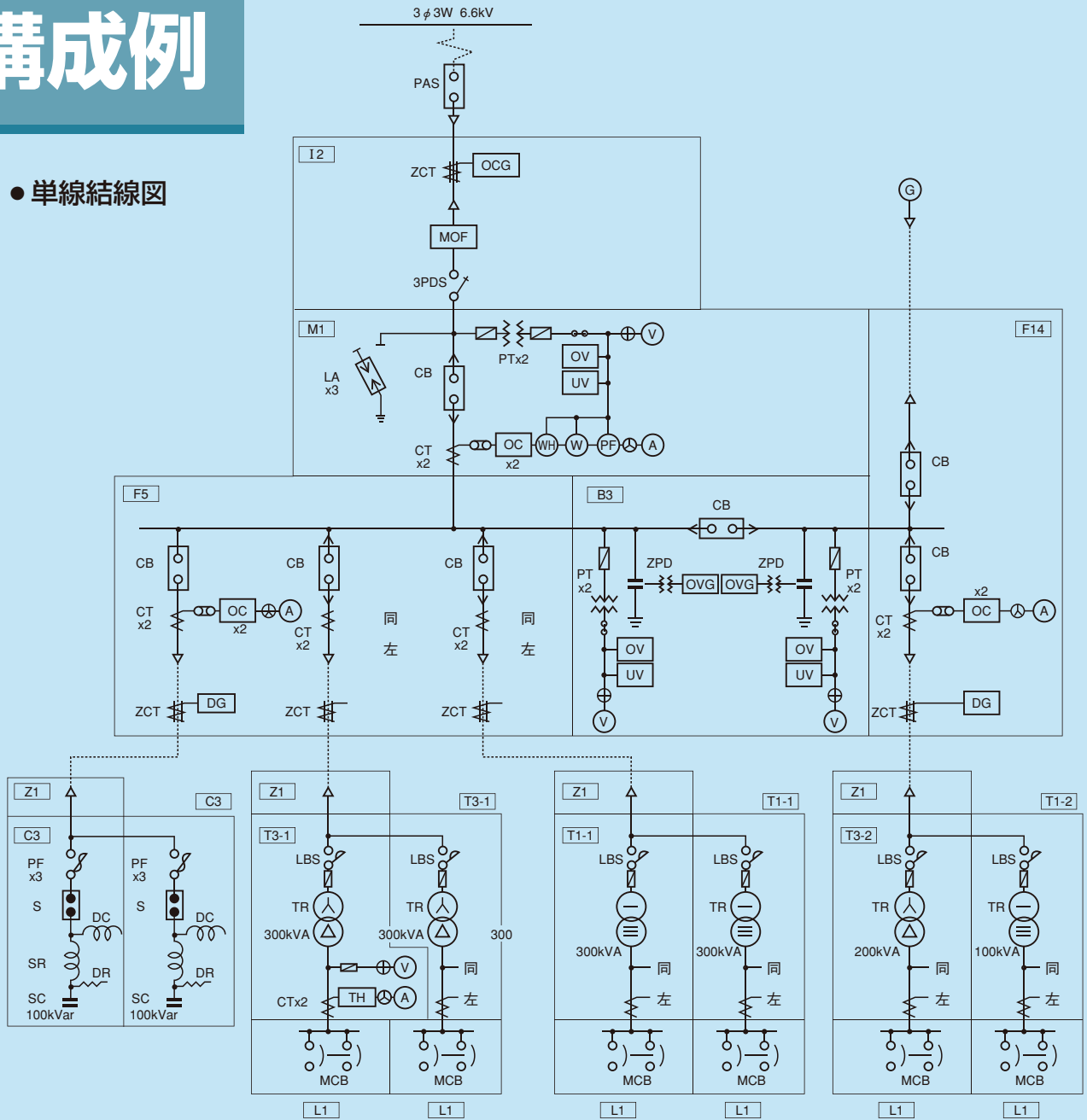
設置
スペースが

$\frac{1}{3}$ 以下に縮小

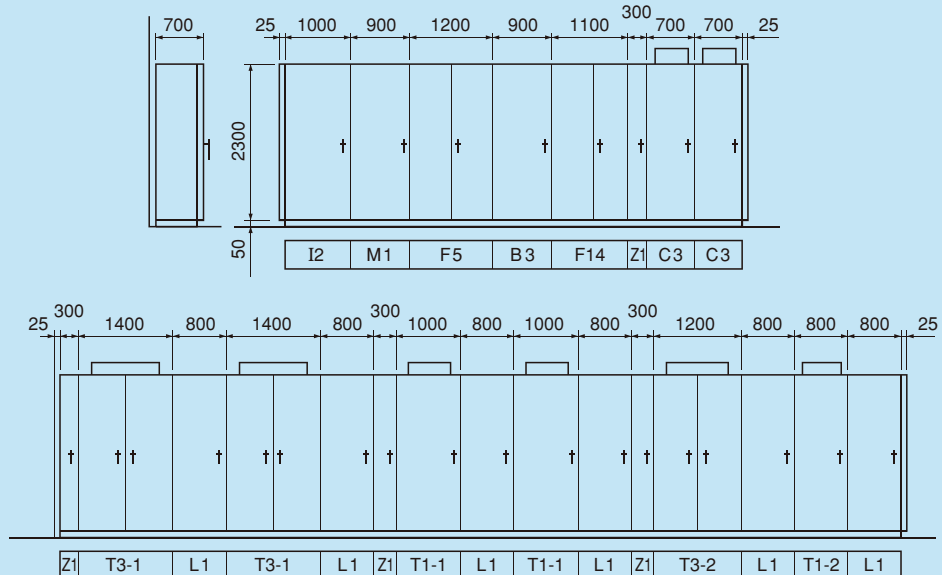


設備 構成例

● 単線結線図

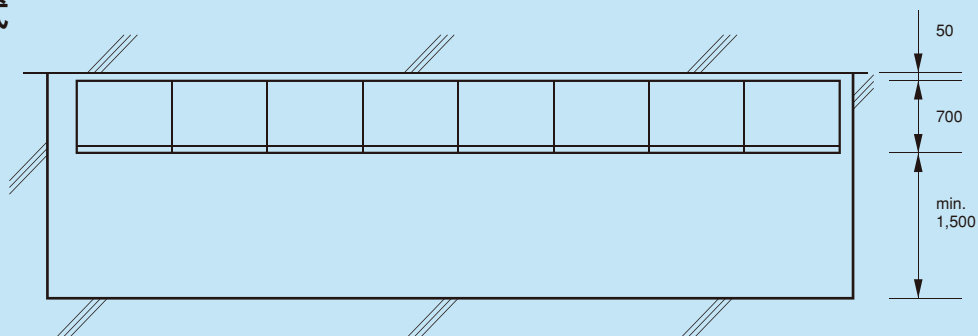


● スイッチギヤの寸法(mm)

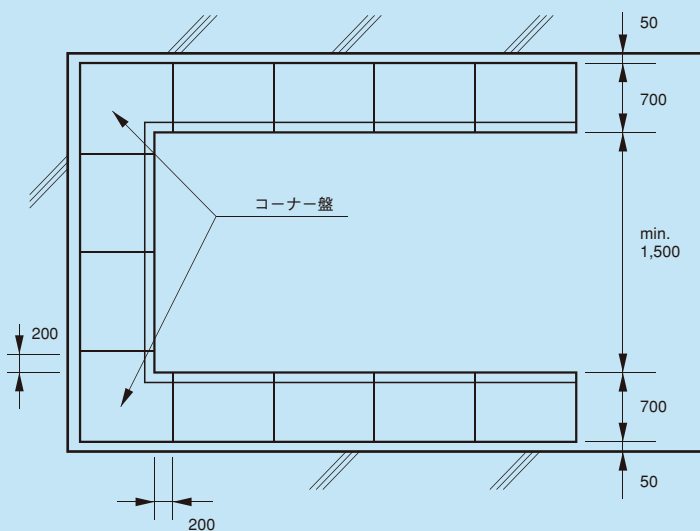


配置例

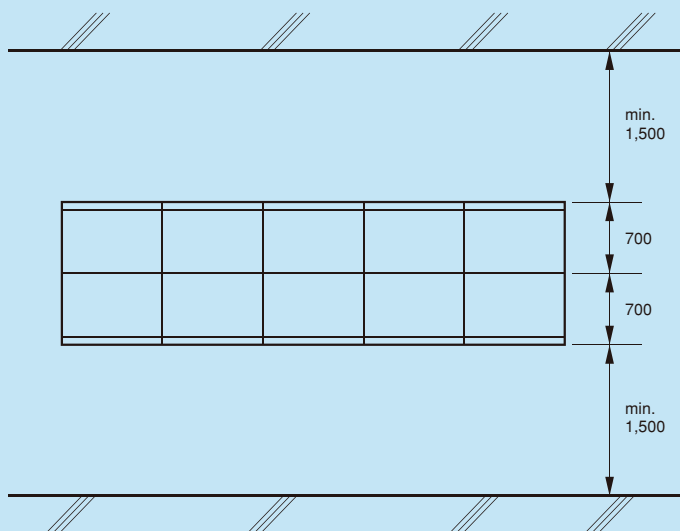
● 壁付式



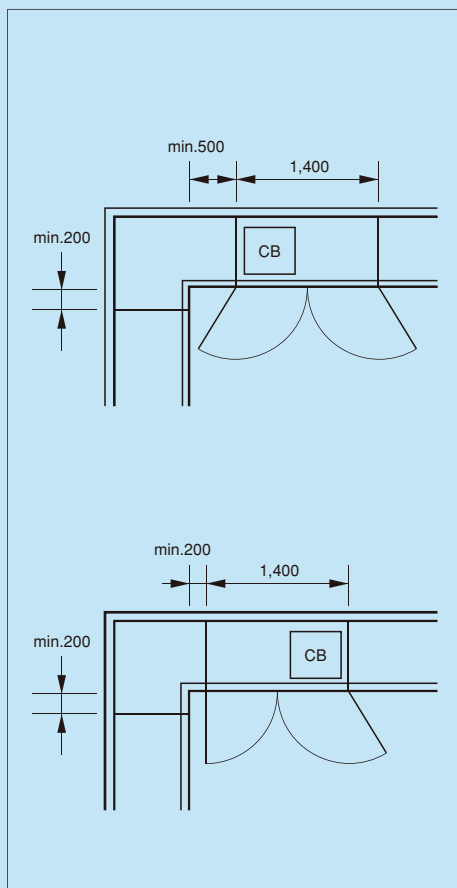
● 壁付対面式



● 背合せ式



● コーナー部分に遮断器収納盤を設置する場合の所要寸法



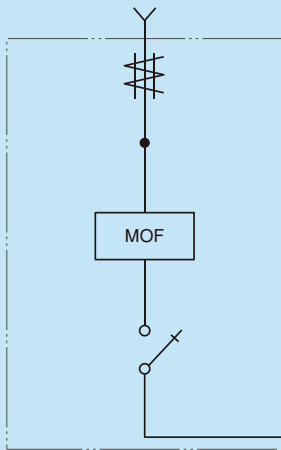
(寸法：mm)

構造

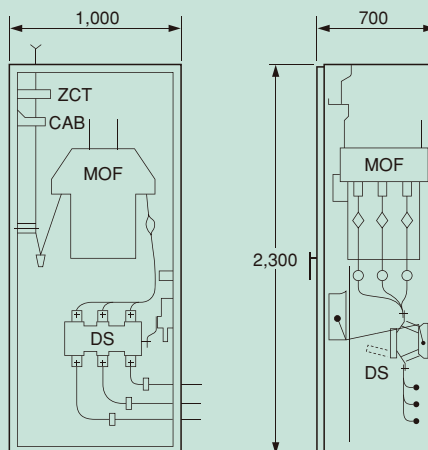
引込盤・受電盤



結線図

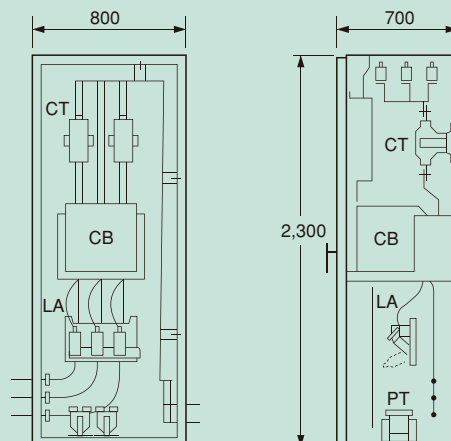
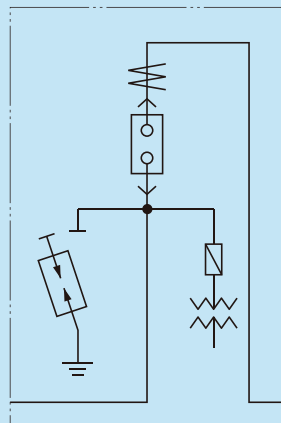


構造図



総質量 (kg)

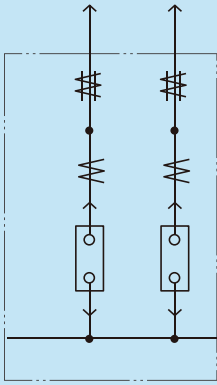
500



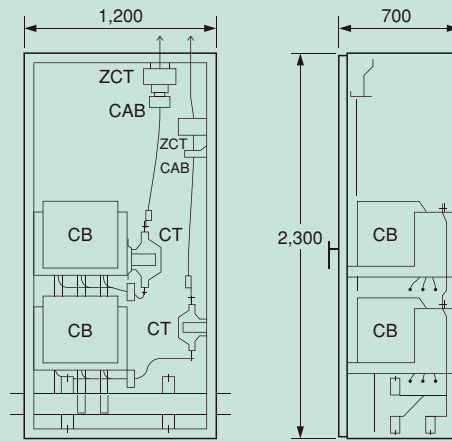
配電線盤



結線図



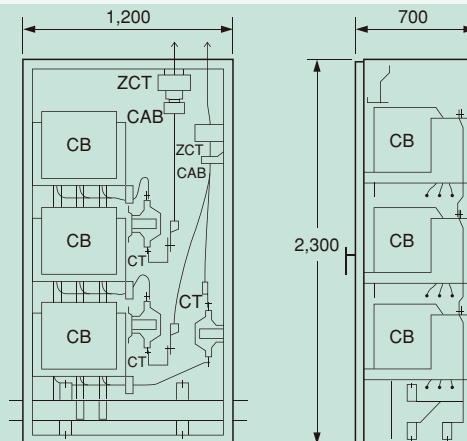
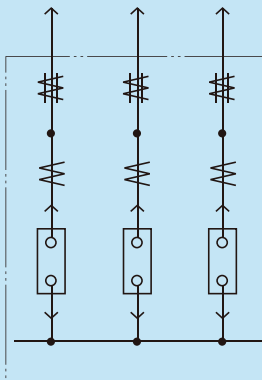
構造図



総質量 (kg)

700

ケーブルは下方向にも引出し可能です



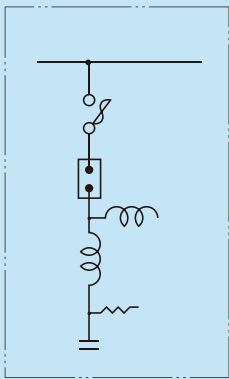
800

ケーブルは下方向にも引出し可能です

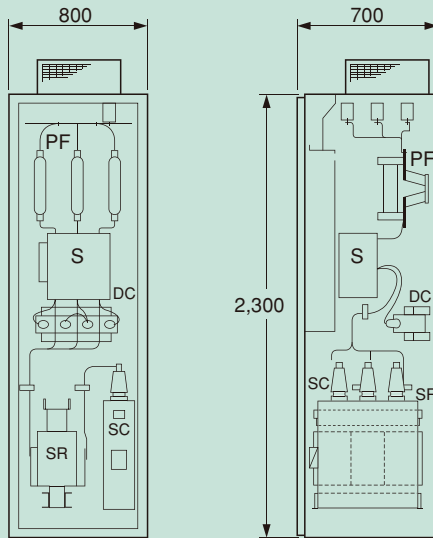
コンデンサ盤



結線図

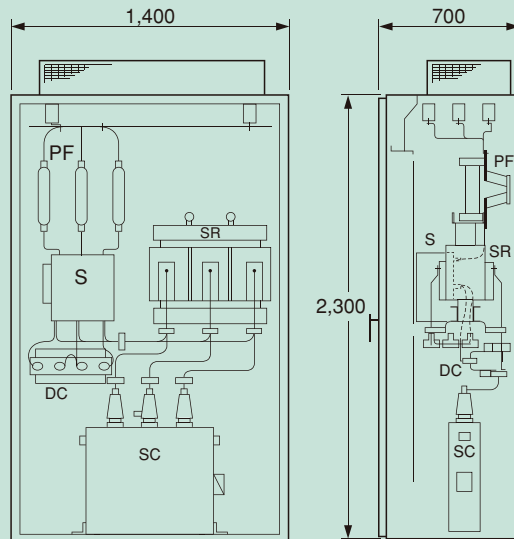
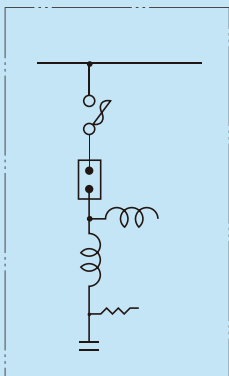


構造図



仕様

直列リアクトル	SC種別	SC容量 (kvar)	総質量 (kg)
L=6%	OF式	53.2	500
L=6%	ガス絶縁式	53.2	500

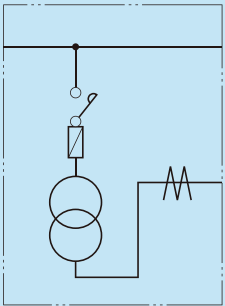


直列リアクトル	SC種別	SC容量 (kvar)	総質量 (kg)
L=6%	OF式	79.8	650
		106	700
		160	700
		213	750
L=6%	ガス絶縁式	79.8	650
		106	700
		160	700
		213	750

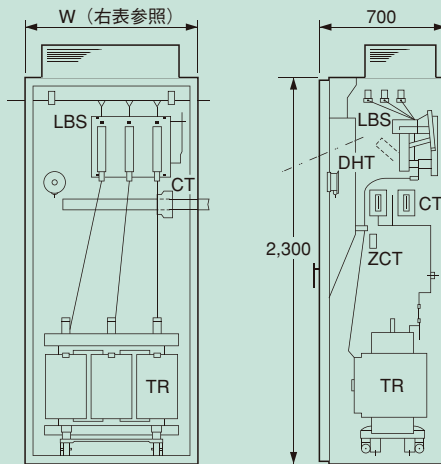
変圧器盤



結線図



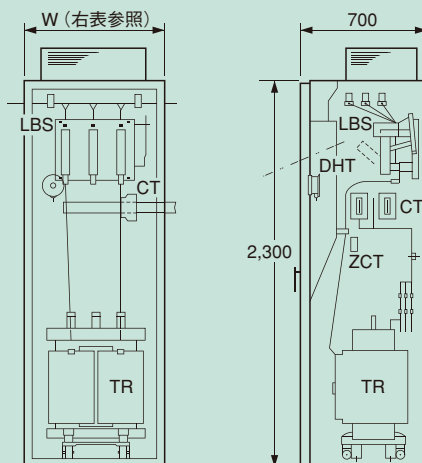
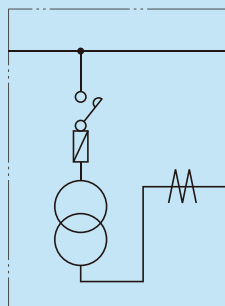
構造図



仕様

三相TR

TR容量 (KVA)	盤幅 W(mm)	総質量 (kg)
30・50	1000	800
75・100		1000
150	1200	1200
200		1200
300	1400	1500
500		1900



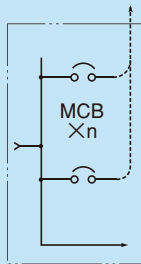
単相TR

TR容量 (KVA)	盤幅 W(mm)	総質量 (kg)
20・30	800	600
50・75		700
100		800
150	1000	900
200		1100
300		1300

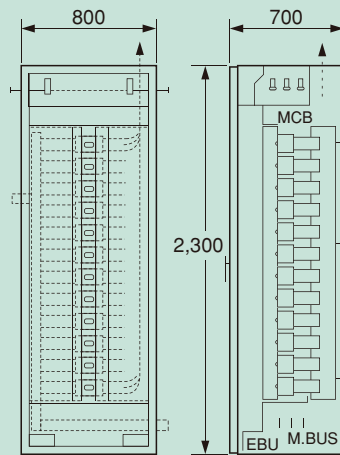
低圧盤



結線図



構造図



ケーブルは下方向にも引出し可能です

仕様

MCB最大収納数組合せ表

	400AF	30/60/100/225AF	総質量 (kg)
	数量	数量	
イ	8	0	500
ロ	0	12	
ハ	1	10	
ニ	2	9	
ホ	3	7	
ヘ	4	6	
ト	5	4	
チ	6	3	
リ	7	1	

ご照会、ご注文に際しましては下記事項をお知らせください。

1. 単線接続図
2. 配置図（設置場所のスペース）
3. 受電電圧、周波数
4. 負荷の種類と容量
5. 引込、引出ケーブルの種類、サイズおよび引出方向
6. その他、特にご指定の事項

搬入、搬出スペースが狭いとき、特殊条件、特殊使用状況など。