

特別高圧・高圧受配電設備用 デジタル形保護継電器 D 1 U シリーズ DIGITAL PROTECTION RELAY



■ 概要

本継電器は特別高圧および高圧受配電設備保護用として開発したデジタル形保護継電器です。
アナログ形のU形シリーズ、DU形、D1U形シリーズ(従来タイプ)の後継機種として、引出構造と外形互換性を保ち、豊富な自動監視機能を装備し全面モデルチェンジしました。また、誘導形継電器の更新用としてもご使用いただけます。

■ 特長

1. コンパクト

コンパクトなケース(1~3号ケース)に収納しています。

2. 高信頼度

デジタル化ならではの豊富な常時監視機能と自動点検機能により、高信頼度を実現しました。
トリップ出力ドライブ回路を二重化し、より高信頼になりました。(RDFはアナログ・A/D回路も二重化)
上記機能により点検周期を6年に延長することが可能です。

3. 計測表示機能

入力電流・電圧の簡易計測表示機能(二次入力値)があります。

4. 事故履歴表示機能

事故履歴表示機能にて、トリップ時の電流・電圧データをパネル操作にて読み出せます。

5. 豊富な時限特性

過電流要素は時限協調を考慮し、10種類の限時特性(定限時含む)をパネル操作にて設定できます。
(D1UAH-56の過電流要素は、8種類の限時特性(定限時含む))

6. 強制動作機能

パネルの強制動作ボタンにて各継電器要素のシーケンステストができます。

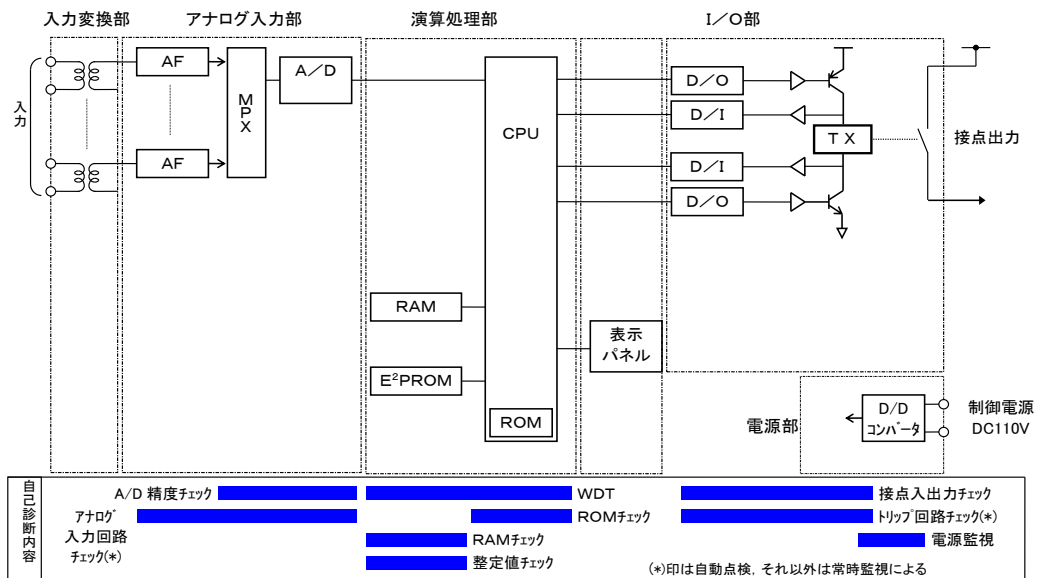
7. 引出形構造

CT回路の端子台は自動短絡機能付ですので、ユニット引出時に自動的にCT回路を短絡します。
試験時にユニットを引出し、テストケース(形式:D1UT形)にて試験が可能です。

■ 自動監視機能

◆常時監視機能 : 常時、リレー演算の余裕時間を活用して、継電器各部を高頻度にチェックしています。

◆自動点検機能 : 常時監視で不具合を見つけにくい部分(アナログ入力回路、トリップ回路)を対象に実施しています。点検周期は1~10日毎に設定可能です。



■ 5 1 L 限時特性

①反限時特性 1 (N11) <I0R 形互換>

$$T = \left(\frac{3}{I-1} + 1.7 \right) \cdot \frac{D}{10}$$

③超反限時特性 1 (E1)

$$T = \left(\frac{80}{I^2-1} \right) \cdot \frac{D}{10}$$

⑤反限時特性 3 (N12) <I0R-GN 形互換>

$$T = \left(\frac{7.8}{I-1} + 0.9 \right) \cdot \frac{D}{10}$$

⑦反限時特性 5 (U12) <U0R-66 形互換>

$$1 \leq I < 1.8 \text{ の時} \\ T = \left(\frac{9.83}{I-0.7} + 3.0 \right) \cdot \frac{D}{10}$$

$$1.8 \leq I < 4 \text{ の時} \\ T = \left(\frac{11.6}{I-0.75} + 0.7 \right) \cdot \frac{D}{10}$$

$$4 \leq I < 8 \text{ の時} \\ T = \left(\frac{6.9}{I-0.79} + 2.1 \right) \cdot \frac{D}{10}$$

$$8 \leq I \text{ の時} \\ T = \left(\frac{7.3}{I-0.75} + 2.1 \right) \cdot \frac{D}{10}$$

$$I = \frac{\text{入力電流}}{\text{整定電流}} \quad D = \text{乗率}$$

②反限時特性 2 (U11) <U0R-61 形互換>

$$T = \left(\frac{12.7}{I-0.7} + 0.25 \right) \cdot \frac{D}{10}$$

④長反限時特性 (L1) <I0R-GM 形互換> (※)

$$T = \left(\frac{150}{I-1} + 3 \right) \cdot \frac{D}{10}$$

⑥反限時特性 4 (N13) <DRN 形互換>

$$T = \left(\frac{4}{I-1} + 1 \right) \cdot \frac{D}{10}$$

⑧超反限時特性 2 (F1) <I0R-F1 形互換>

$$1 < I < 3 \text{ の時} \\ T = \left(\frac{19.1}{I-1} - 3.4 \right) \cdot \frac{D}{10}$$

$$3 \leq I < 8 \text{ の時} \\ T = \left(\frac{8.160}{I-1.746} - 0.308 \right) \cdot \frac{D}{10}$$

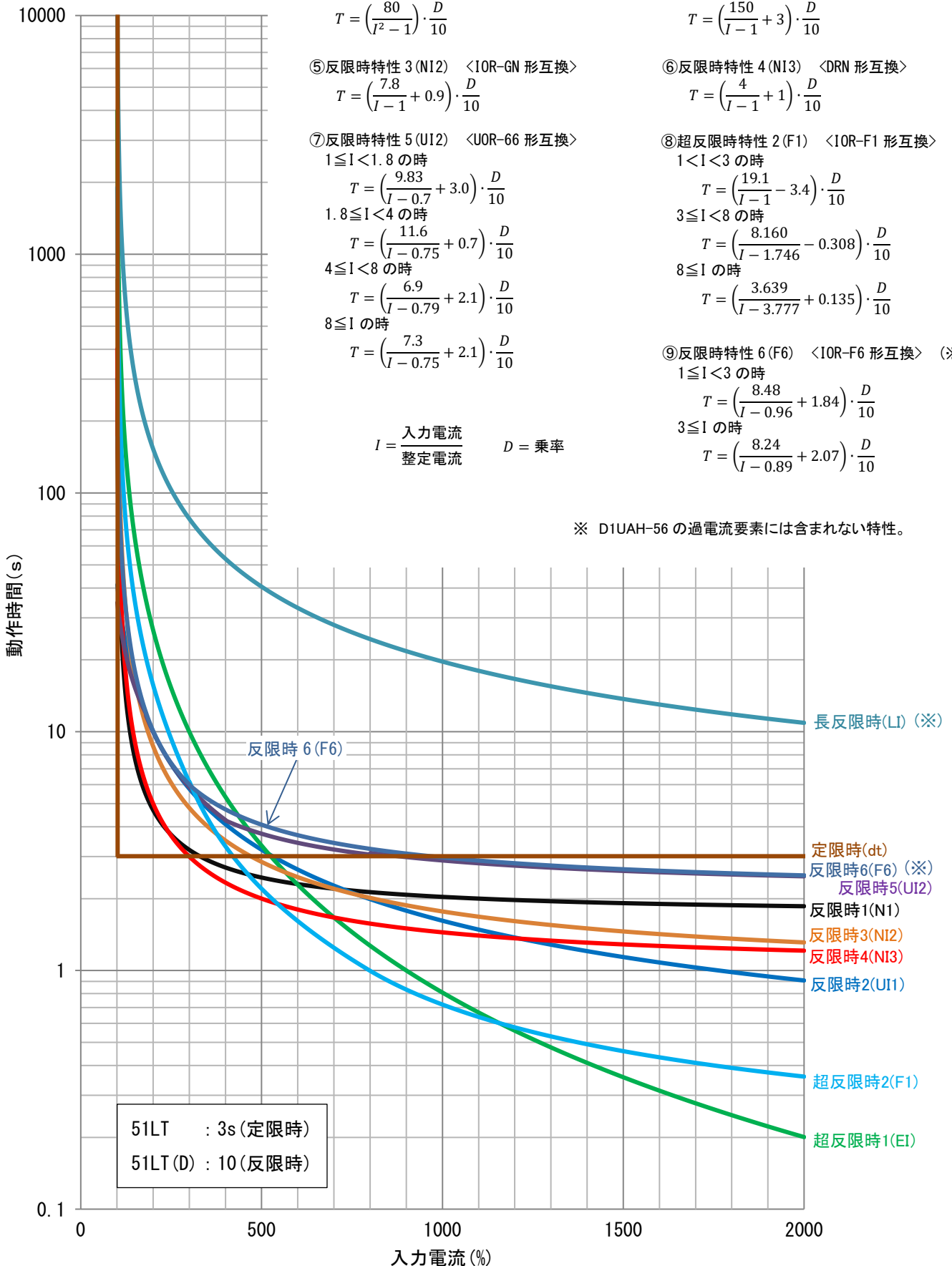
$$8 \leq I \text{ の時} \\ T = \left(\frac{3.639}{I-3.777} + 0.135 \right) \cdot \frac{D}{10}$$

⑨反限時特性 6 (F6) <I0R-F6 形互換> (※)

$$1 \leq I < 3 \text{ の時} \\ T = \left(\frac{8.48}{I-0.96} + 1.84 \right) \cdot \frac{D}{10}$$

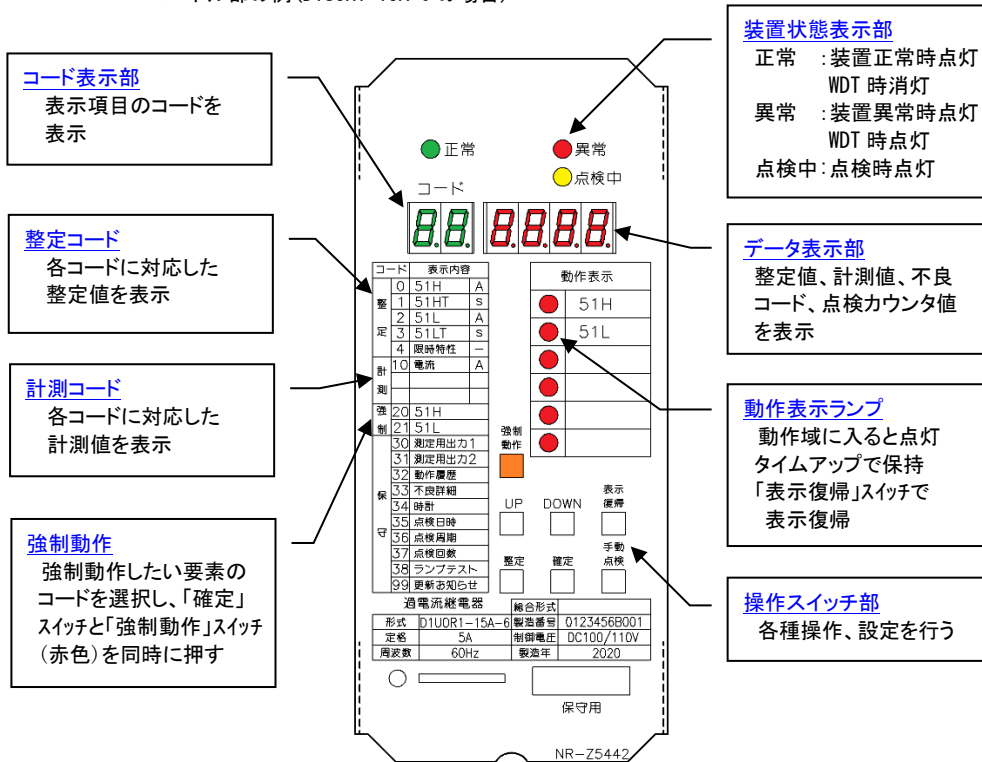
$$3 \leq I \text{ の時} \\ T = \left(\frac{8.24}{I-0.89} + 2.07 \right) \cdot \frac{D}{10}$$

※ D1UAH-56 の過電流要素には含まれない特性。



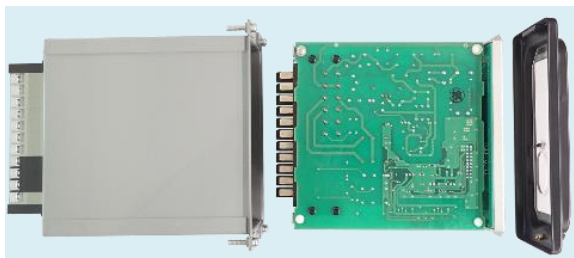
■ 操作・表示説明

パネル部の例 (D1U0R1-15A-6 の場合)

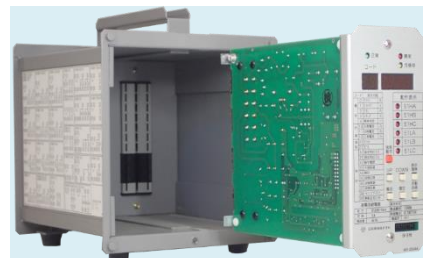


■ 構造

引出形構造を採用

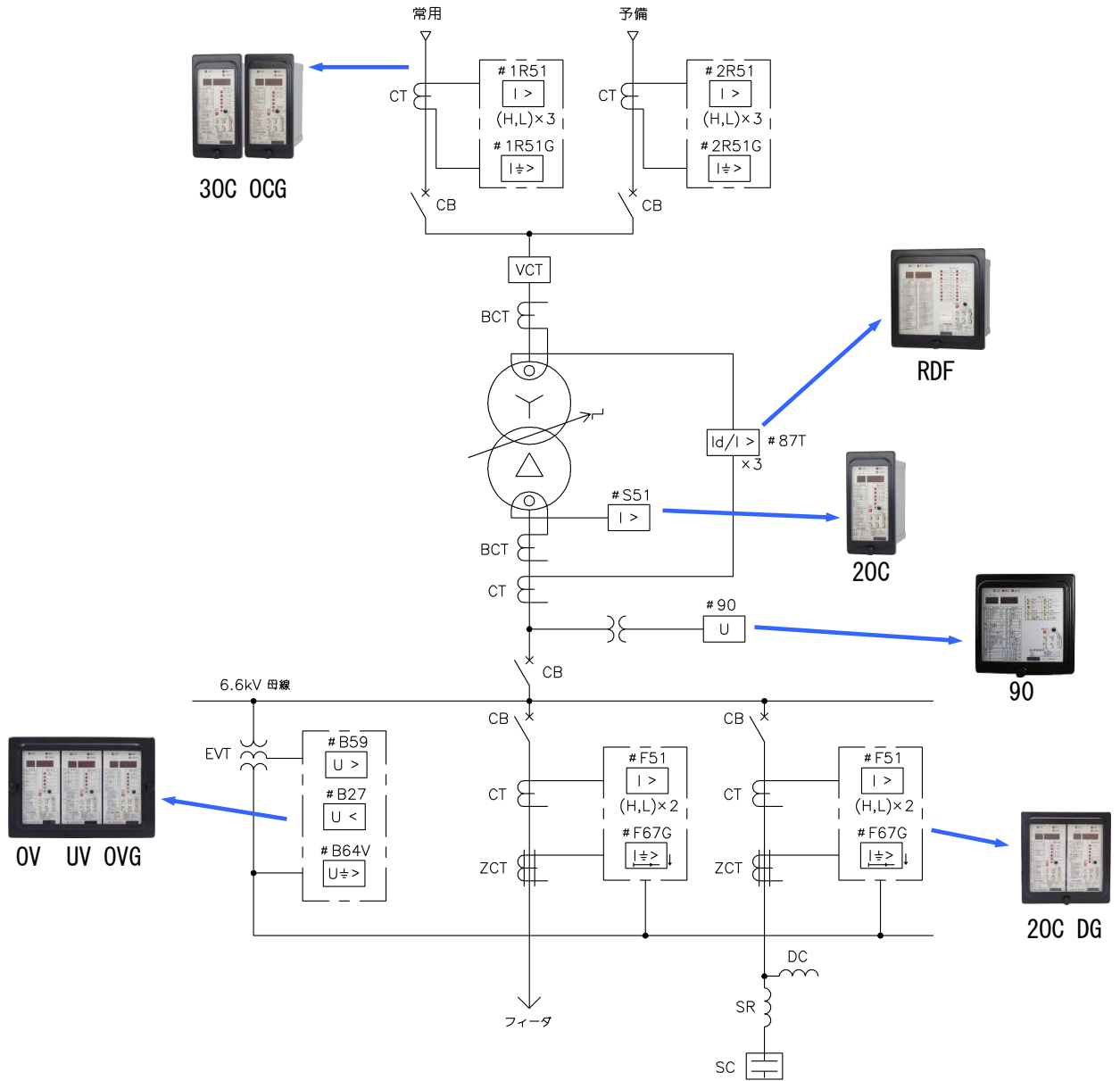


内器をケースより引出せます。
電流端子は自動的に短絡します。






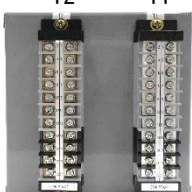

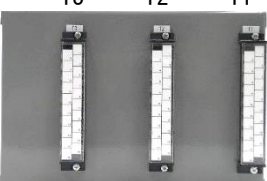
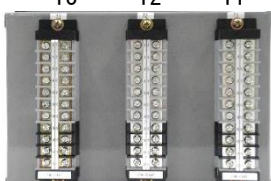


テストケース(オプション)による試験が可能。
テストケース(形式: D1UT形)

■ 適用例

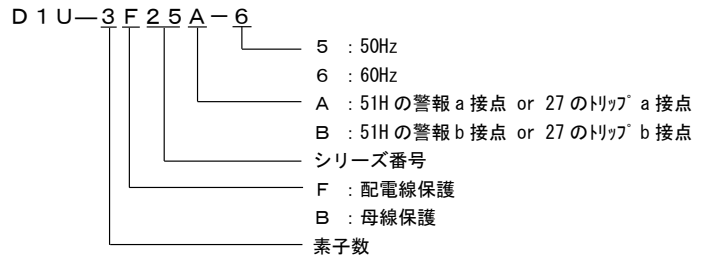
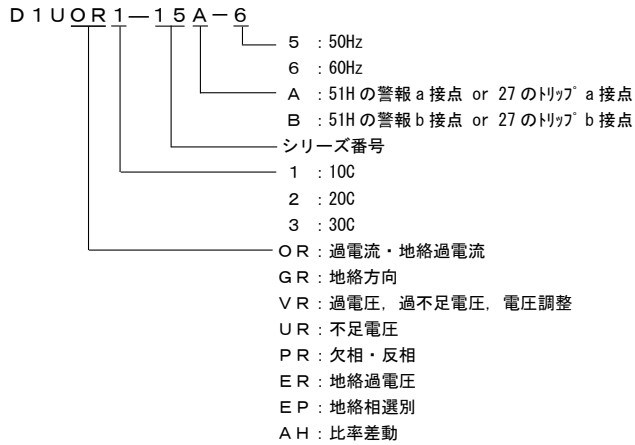


■外観

| ケース (ケース形式) | 正面 | 裏面 (電圧用) | 裏面 (電流用) |
|----------------|--|--|---|
| 1号 |  | T1  (D1U1-V) | T1  (D1U1-A) |
| 2号 |  | T2 T1  (D1U2-V) | T2 T1  (D1U2-A) |
| 3号 |  | T3 T2 T1  (D1U3-V) | T3 T2 T1  (D1U3-A) |

■形式

◆形式の見方



GR : 地絡方向
VR : 過電圧, 過不足電圧, 電圧調整
UR : 不足電圧
PR : 欠相・反相
ER : 地絡過電圧
EP : 地絡相選別
AH : 比率差動

◆単要素形

□は A or B

| 要素 | 規格 | 形式 | ケース | 備考 | ページ | | |
|-----------------|------------|--|------------|-------------|-------------------------|--------|----|
| 比率差動継電器 (三相) | RDF+OC(一次) | 8.7A | D1UAH-56 | 2号(D1U2-S4) | 高調波抑制付 | 12 | |
| | RDF | 8.7A | D1UAH-66 | | | | |
| 不足電圧継電器 | UV | 63.5/110V | D1UUR-16□ | 1号(D1U1-V) | | 13 | |
| | UV | 220V | D1UUR-45□ | | | 13 | |
| 過電圧継電器 | OV | 63.5/110V | D1UVR-15 | 1号(D1U1-V) | | 14 | |
| | OV | 220V | D1UVR-65 | 1号(D1U1-V) | | 14 | |
| 地絡過電圧継電器 | OVG | 110/190V | D1UER-16 | 1号(D1U1-V) | | 15 | |
| 過不足電圧継電器 | OV/UV | 63.5/110V | D1UVR-26 | 1号(D1U1-V) | | 16 | |
| | OV/UV | 220V | D1UVR-75 | | | 16 | |
| 過電流継電器 | OC | 1相用 | 5A | D1UOR1-15□ | 1号(D1U1-A) | | 17 |
| | | 2相用 | 5A | D1UOR2-15□ | | | |
| | | 3相用 | 5A | D1UOR3-15□ | | | |
| | OC | 1相用 | 5A | D1UOR-25□ | | 低整定 | |
| | | 1相用 | 5A | D1UOR1-65A | 1号(D1U1-A) | 高調波抑制付 | 18 |
| | | 2相用 | 5A | D1UOR2-65A | | | |
| 3相用 | 5A | D1UOR3-65A | | | | | |
| 地絡過電流継電器 | OCG | 5A | D1UOR-36 | 1号(D1U1-A) | 高調波抑制付 | 18 | |
| | OCG | 1A(ZCT 一次) | D1UOR-55 | | 特別高圧 ZCT 用 | 19 | |
| 地絡方向継電器 | DG | V ₀ : 110/190V I ₀ : 0.2A(ZCT 二次) | D1UGR-25 | 1号(D1U1-A) | 高圧非接地系用 (低周波振動対策付) | 20 | |
| | DG | V ₀ : 110/190V I ₀ : 0.2A(ZCT 二次) | D1UGR-25S1 | | 抵抗接地系用 (5~100A 接地系用) | 21 | |
| | DG | V ₀ : 110/190V I ₀ : 1A(ZCT 二次) | D1UGR-35 | | 特別高圧 ZCT 用 | 22 | |
| | DG | V ₀ : 110/190V I ₀ : 5A | D1UGR-45 | | 特別高圧残留回路用 | 22 | |
| 欠相・反相継電器 | RPH | 110V | D1UPR-15 | 1号(D1U1-A) | | 23 | |
| | RPH | 220V | D1UPR-25 | | | | |
| 地絡相選別継電器 | 64φ | 線間電圧: 110V V ₀ : 110/190V | D1UEP-15 | 1号(D1U1-A) | 三相用 | 24 | |
| | 64φ | 線間電圧: 110V V ₀ : 110/190V | D1UEP-25 | | 単相用 | | |
| 電圧調整継電器 | 90 | 110V | D1UVR-41 | 2号(D1U2-S5) | | 25 | |
| | 90+LDC | 110V 5A | D1UVR-51 | | 線路電圧降下補償機能付 | | |

◆複合形

□はA or B

| 要素 | | 総合形式 | ケース | ユニット構成 (正面から見た配置) | | |
|-------------|-------|-----------|-------------|----------------------|------------------|------------------|
| UV×2 | | D1U-2B56□ | 2号 (D1U2-V) | UV D1UUR-16□ | UV D1UUR-16□ | |
| UV×3 | | D1U-3B16□ | 3号 (D1U3-V) | UV D1UUR-16□ | UV D1UUR-16□ | UV D1UUR-16□ |
| UV, OVG | | D1U-2B46□ | 2号 (D1U2-V) | UV D1UUR-16□ | OVG D1UER-16 | |
| OV/UV, OVG | | D1U-2B26 | 2号 (D1U2-V) | OV/UV D1UVR-26 | OVG D1UER-16 | |
| OV, UV, OVG | | D1U-3B25□ | 3号 (D1U3-V) | OV D1UVR-15 | UV D1UUR-16□ | OVG D1UER-16 |
| OVG×2 | | D1U-2B76 | 2号 (D1U2-V) | OVG D1UER-16 | OVG D1UER-16 | |
| OC×2, DG | 5A 定格 | D1U-2F25□ | 2号 (D1U2-A) | OC (2) D1UOR2-15□ | DG D1UGR-25 | |
| | 5A 定格 | D1U-3F25□ | 3号 (D1U3-A) | OC D1UOR1-15□ | OC D1UOR1-15□ | DG D1UGR-25 |
| | 低整定 | D1U-3F65□ | 3号 (D1U3-A) | OC D1UOR-25□ | OC D1UOR-25□ | DG D1UGR-25 |
| | 5A 定格 | D1U-3F85A | 3号 (D1U3-A) | OC D1UOR1-65A | OC D1UOR1-65A | DG D1UGR-25 |
| OC×2 | 5A 定格 | D1U-2F15□ | 2号 (D1U2-A) | OC D1UOR1-15□ | OC D1UOR1-15□ | |
| | 低整定 | D1U-2F55□ | 2号 (D1U2-A) | OC D1UOR-25□ | OC D1UOR-25□ | |
| | 5A 定格 | D1U-2F75A | 2号 (D1U2-A) | OC D1UOR1-65A | OC D1UOR1-65A | |
| OC×3 | 5A 定格 | D1U-3F15□ | 3号 (D1U3-A) | OC D1UOR1-15□ | OC D1UOR1-15□ | OC D1UOR1-15□ |
| | 低整定 | D1U-3F55□ | 3号 (D1U3-A) | OC D1UOR-25□ | OC D1UOR-25□ | OC D1UOR-25□ |

◆テストケース

| 形式 | 対象継電器 | 塗装色 |
|---------|-----------------------------------|--------------|
| D1UT-12 | 1号サイズユニット用 D1UVR-41、D1UVR-51 用 | N5.5 (グレー) |
| D1UT-22 | D1UAH-56、D1UAH-66 用 | DIC2590 (水色) |

◆アダプタ類

□はシリーズ No. (例. DF25)

| 品名 | | 既設対応機種 | | 塗装色 |
|---------|--------------|------------|---|---|
| 取付用アダプタ | DF2□⇒D1U1 号用 | 引出形 (DF2□) | <誘導円板形[I系]> IOR1 形 (IOR1, IOR1-AS1 等), IGR-A, IUR-BT, IVR-BT, IER 他 | JEM-16 (5Y7/1) 半つや または JEM-1 (7.5BG6/1.5) 半つや |
| | DF2□⇒D1U2 号用 | | | |
| | NF1□⇒D1U1 号用 | 固定形 (NF1□) | <誘導円筒形[C系]> COH1, CUH1, CVH1, CRH1-EV1 他 | |
| ブラインド板 | DF2□用 | 引出形 (DF2□) | <静止形[E系]> EGR, EER-1T2, EOA-E3 他 | |
| | NF1□用 | 固定形 (NF1□) | | |

※ “更新対応 (リプレース)” をご参照ください。(27 ページに記載)

■ 共通仕様

| 項目 | 内 容 | | |
|---|--|---|--|
| 制御電源 | DC100/110V 5W 以下 (1 素子) 【D1UAH-56, D1UAH-66, D1UVR-41, D1UVR-51 は、9W 以下】 | | |
| 定格周波数 | 50Hz または 60Hz (発注時に指定) | | |
| 定格入力・負担 | VT 二次回路 | 110V (63.5/110V) 0.1VA 以下 220V 0.3VA 以下 (D1UVR-41, 51 は、110V 0.5VA 以下) | |
| | EVT 三次回路 | 110/190V 0.3VA 以下 | |
| | CT 二次回路 | 5A 0.3VA 以下 8.7A 0.8VA 以下 (D1UVR-51 は、5A 0.5VA 以下) | |
| | ZCT 二次 (JEC 規格:200/1.5mA) | 0.2A 5Ω 以下 | |
| | 特高用 ZCT 二次 (ECZS-100A:1A/10mA) | 1A 2Ω 以下 | |
| | 特高用 ZCT 二次 (EPZS-160A:400A/5A) | 1A 2Ω 以下 | |
| 設置場所 | 屋内用 | | |
| 常規使用状態 | 制御電源電圧 | 定格電圧の+10~-15%以内。+30~-20%の変動を一時的に許容する | |
| | 周波数 | 定格周波数の±5%以内 | |
| | 周囲温度 | 0°C~40°C 結露, 氷結が起こらない状態 | |
| | 相対湿度 | 日平均で 30~80% | |
| | 標高 | 2000m 以下 | |
| | 振動, 衝撃 | 本体が異常な振動, 衝撃, 傾斜および磁界を受けない状態 | |
| | 雰囲気 | 下記に掲げるものにさらされない状態 有害な煙またはガス, 塩分を含むガス, 水滴または蒸気 過度の“ちり”または微粉, 爆発性のガスまたは微粉, 風雨 | |
| 使用温度範囲 | 動作保証 -10~60°C (結露・氷結が起こらない事) ※D1UVR-41, 51 は、-10~50°C | | |
| 接点出力定格 | トリップ用 | 閉路容量 | DC110V 15A 0.5 秒 (抵抗負荷), DC220V 10A 0.5 秒 (抵抗負荷) |
| | | 開路容量 | DC110V 0.2A (L/R=40ms), DC220V 0.15A (L/R=40ms) |
| | | 接点出力は、シーリングリレーを省略できるよう主回路遮断後 200~300ms で復帰します。 | |
| | 表示・警報用 | 開閉容量 | DC110V 0.5A (抵抗負荷), DC220V 0.2A (抵抗負荷) |
| | | 開閉容量 | DC110V 0.2A (L/R=15ms), DC220V 0.15A (L/R=15ms) |
| | | ただし、D1UEP-15/25 は開閉容量 : DC110V 0.2A (抵抗負荷) | |
| | D1UVR-41, 51 のみ以下 | | |
| | タップ制御用 | 閉路容量 | DC110V 15A 0.5 秒 (抵抗負荷) |
| | | 開路容量 | DC110V 0.2A (抵抗負荷) |
| | | 開閉容量 | AC220V 0.5A (抵抗負荷, 誘導負荷 cosφ=0.4, L/R=7ms) |
| 表示・警報用 | 開閉容量 | DC110V 0.5A (抵抗負荷) | |
| | 開閉容量 | DC110V 0.2A (L/R=15ms) | |
| 準拠規格 | 電力用規格 | B-402 平成 28 年 5 月改定 (第 6 章 性能) | |
| | 電力用保護継電器 | JEC-2500 ₋₂₀₁₀ | |
| | 保護継電器の電磁両立性試験 | JEC-2501 ₋₂₀₁₀ | |
| | デジタル演算形保護継電器の A/D 変換部 | JEC-2502 ₋₂₀₁₀ | |
| | デジタル形過電流リレー | JEC-2518 ₋₂₀₁₅ | |
| | 電圧継電器 | JEC-2511 ₋₁₉₉₅ | |
| | 地絡方向継電器 | JEC-2512 ₋₂₀₀₂ | |
| | 電力機器保護用比率差動継電器 | JEC-2515 ₋₂₀₀₅ | |
| (D1UVR-41, 51 の準拠規格は、電力用保護継電器 : JEC-2500 ₋₁₉₈₇) | | | |

■一般性能

| 項目 | 適用規格 | 右記を除く全形式 | D1UVR-41, D1UVR-51 |
|--------------------------------------|---------------------------|----------|--------------------|
| 絶縁抵抗 | JEC-2500 ₋₂₀₁₀ | ● | |
| | JEC-2500 ₋₁₉₈₇ | | ● |
| 商用周波耐電圧 | JEC-2500 ₋₂₀₁₀ | ● | |
| | JEC-2500 ₋₁₉₈₇ | | ● |
| 雷インパルス耐電圧 | JEC-2500 ₋₂₀₁₀ | ● | |
| | JEC-2500 ₋₁₉₈₇ | | ● |
| 振動 | JEC-2500 ₋₂₀₁₀ | ● | |
| | JEC-2500 ₋₁₉₈₇ | | ● |
| 衝撃 | JEC-2500 ₋₂₀₁₀ | ● | |
| | JEC-2500 ₋₁₉₈₇ | | ● |
| 静電気放電イミュニティ | JEC-2501 ₋₂₀₁₀ | ● | |
| | 電力用規格 B402 平成9年 | | ● |
| 減衰振動波イミュニティ | JEC-2501 ₋₂₀₁₀ | ● | |
| | JEC-2500 ₋₁₉₈₇ | | ● |
| 電氣的ファストトランジェント ノバースト(EFT/B)イミュニティ | JEC-2501 ₋₂₀₁₀ | ● | |
| 方形波インパルスイミュニティ | JEC-2501 ₋₂₀₁₀ | ● | |
| | 電力用規格 B402 平成9年 | | ● |
| サージイミュニティ | JEC-2501 ₋₂₀₁₀ | ● | |
| 商用周波数磁界イミュニティ | JEC-2501 ₋₂₀₁₀ | ● | |
| 無線周波電磁界伝導妨害 イミュニティ | JEC-2501 ₋₂₀₁₀ | ● | |
| 放射無線周波電磁界 イミュニティ | JEC-2501 ₋₂₀₁₀ | ● | |
| 輻射電波ノイズ | 電力用規格 B402 平成9年 | | ● |

m e m o

比率差動要素 (RDF) 形式 : D1UAH-56、D1UAH-66



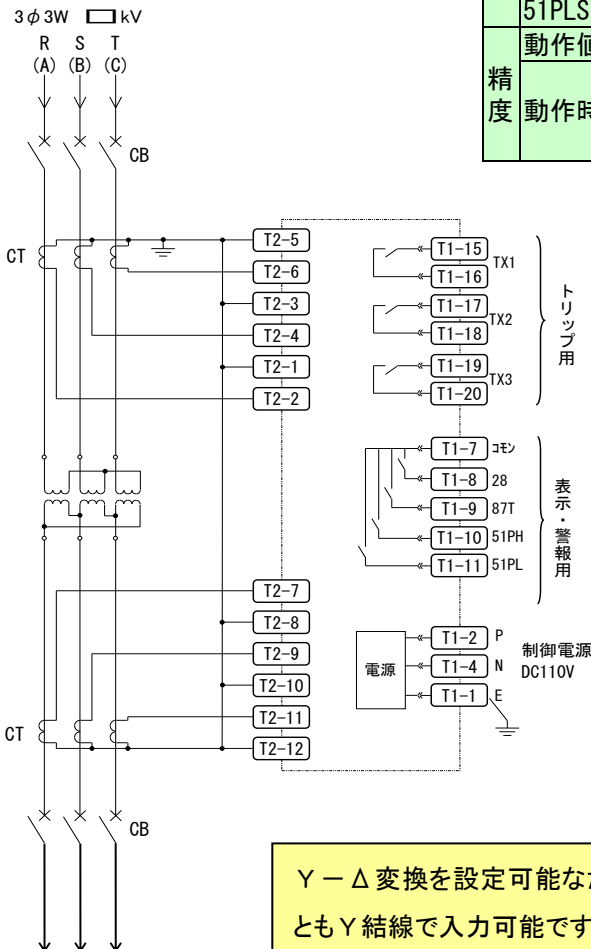
手配形式
 D1UAH-56-6 (OC 内蔵)
 D1UAH-66-6
 末尾は 5 : 50Hz、6 : 60Hz

■ D1UAH-56、D1UAH-66 共通

| | | |
|-----------------|--|--------------------------------|
| 制御電源 | DC100/110V 9W 以下 | |
| 定格入力・負担 | 8.7A, 0.8VA 以下 | |
| 一次電流 | 2.9~8.7A | 0.1A ステップ° |
| | 二次電流 | 2.9~8.7A |
| 87TD (比率差動) | 比率 : 35, 50% 最小動作電流 : 電流整定値の 30% 固定 | 管理点 500% |
| 87TI (瞬時) | 1000% 固定 | |
| 87T0 (外部故障検出) | 比率 : 11.6% (87TD 35% 整定時) 17.6% (87TD 50% 整定時) 最小動作電流 : 整定電流値の 300% 固定 | 管理点 500% |
| 入力モード | Y-Y, Δ-Δ, Y-Δ1, Δ-Y11, Y-Δ11, Δ-Y1 | |
| 87TS (差動要素) | 87TD の 90% (固定) | |
| 2f 抑制比率 (高調波抑制) | 第 2 調波含有率 : 10~25% 入力電流 : 電流整定値の 30% 以上 | 1% ステップ° |
| 精度 | 動作値 | 87TD 最小整定 : ±5%, その他 : ±10% |
| | 動作時間 | 87TI ±5% |
| | 87TD | 50ms 以下 |
| | 87TI | 60Hz : 30ms 以下, 50Hz : 35ms 以下 |

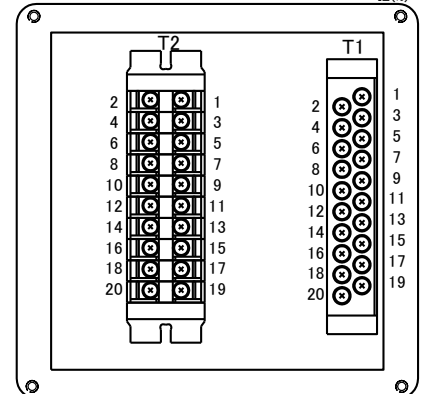
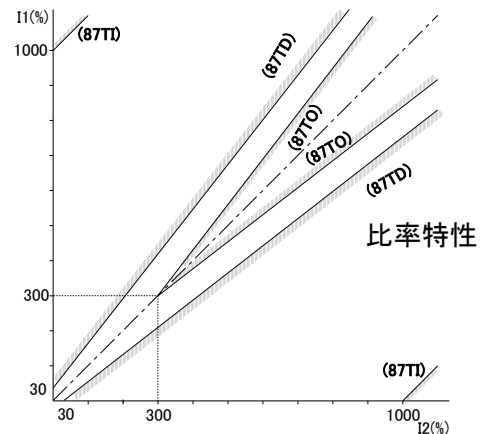
■ D1UAH-56 のみ OC (TR 一次側) 内蔵

| | | | | |
|-------------|-----------------|---------------------------------|---------------------------|------------------|
| 整定範囲 | 動作値 | 51PH | OFF, 2~80A | 1A ステップ° |
| | | 51PL | OFF, 1.0~12.0A | 0.1A ステップ° |
| | 動作時間 | 51PHT | INST, 0.10~3.00s | 0.05s ステップ° |
| | | 51PLT | 定限時 | INST, 0.10~3.00s |
| | 反限時 | | 乗率 D : 0.5~10.0 | 0.1 ステップ° |
| 限時特性 (51PL) | 定限時 | dT | | |
| | 反限時 | NI1, UI1, EI, NI2, NI3, UI2, F1 | | |
| | 51PHS (フェールセーフ) | 51PH の 90% (固定) | | |
| | 51PLS (フェールセーフ) | 51PL の 90% (固定) | | |
| 精度 | 動作値 | 51PH, 51PL | ±5% | |
| | 動作時間 | 51PHT | INST : 50ms 以下, その他 : ±5% | |
| | | 51PLT (定限時) | INST : 50ms 以下, その他 : ±5% | |
| | 51PLT (反限時) | 公称動作時間の ±5% (1000% 入力時) | | |



トリップ接点は整定操作により構成を設定 (D1UAH-56 のみ)

D1UAH-66 は 3 出力とも 87T となります



裏面端子台 (M3.5)

不足電圧要素 (UV) 形式 : D1UUR-16



| | | | | |
|---------|-------|------------------|---------------------|-------------|
| 制御電源 | | DC100/110V 5W 以下 | | |
| 定格入力・負担 | | 110V, 0.1VA 以下 | | |
| 整定範囲 | 動作値 | 27 | OFF, 5~110V | 1V ステップ° |
| | 動作時間 | 27T | INST, 0.10~60.00s | 0.05s ステップ° |
| 精度 | 動作値 | ±5% | | |
| | 動作時間 | INST | 50ms 以下 | |
| | | 整定<3s | 3s の±5/2 (1+整定/3) % | |
| | 整定≥3s | ±5% | | |

手配形式

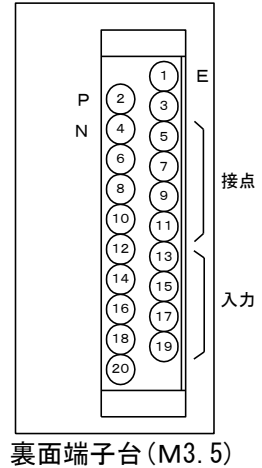
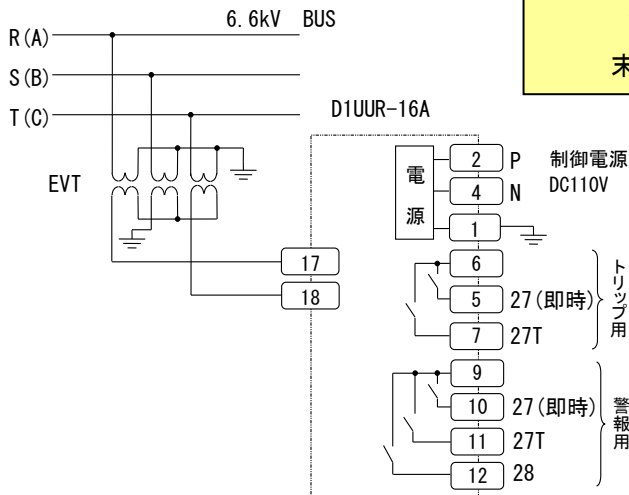
D1UUR-16□-6

□は 27T トリップ接点

A : 不足電圧時「閉」

B : 不足電圧時「開」

末尾は 5 : 50Hz、6 : 60Hz



不足電圧要素 (UV) 形式 : D1UUR-45



| | | | | |
|---------|-------|------------------|---------------------|-------------|
| 制御電源 | | DC100/110V 5W 以下 | | |
| 定格入力・負担 | | 220V, 0.3VA 以下 | | |
| 整定範囲 | 動作値 | 27 | OFF, 10~220V | 1V ステップ° |
| | 動作時間 | 27T | INST, 0.10~60.00 | 0.05s ステップ° |
| 精度 | 動作値 | ±5% | | |
| | 動作時間 | INST | 50ms 以下 | |
| | | 整定<3s | 3s の±5/2 (1+整定/3) % | |
| | 整定≥3s | ±5% | | |

手配形式

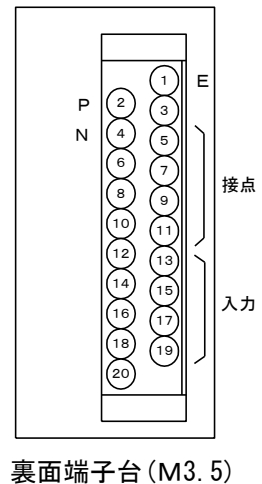
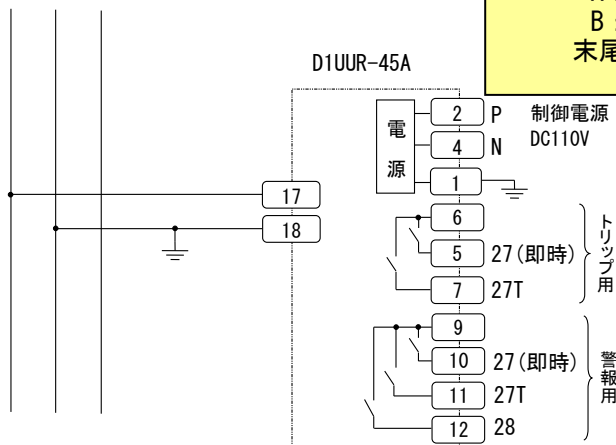
D1UUR-45□-6

□は 27T トリップ接点

A : 不足電圧時「閉」

B : 不足電圧時「開」

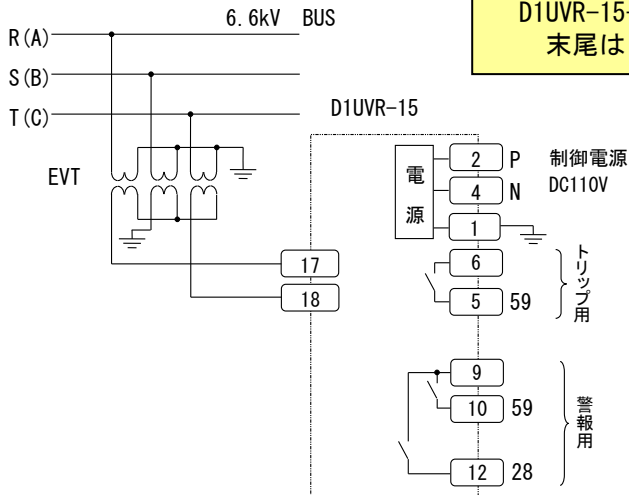
末尾は 5 : 50Hz、6 : 60Hz



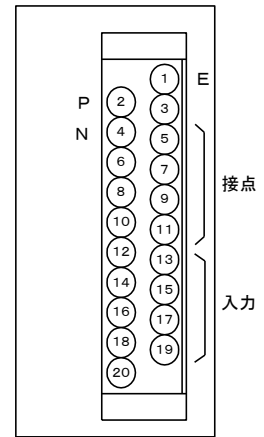
過電圧要素 (UV) 形式 : D1UVR-15



| | | | | |
|---------|---------|------------------|----------------------|-------------|
| 制御電源 | | DC100/110V 5W 以下 | | |
| 定格入力・負担 | | 110V, 0.1VA 以下 | | |
| 整定範囲 | 動作値 | 59 | OFF, 40~160V | 1V ステップ° |
| | 動作時間 | 59T | INST, 0.10~60.00s | 0.05s ステップ° |
| 精度 | 動作値 | ±5% | | |
| | 動作時間 | INST | 50ms 以下 | |
| | | 整定 < 3s | 3s の ±5/2 (1+整定/3) % | |
| | 整定 ≥ 3s | ±5% | | |



手配形式
D1UVR-15-6
末尾は 5 : 50Hz、6 : 60Hz

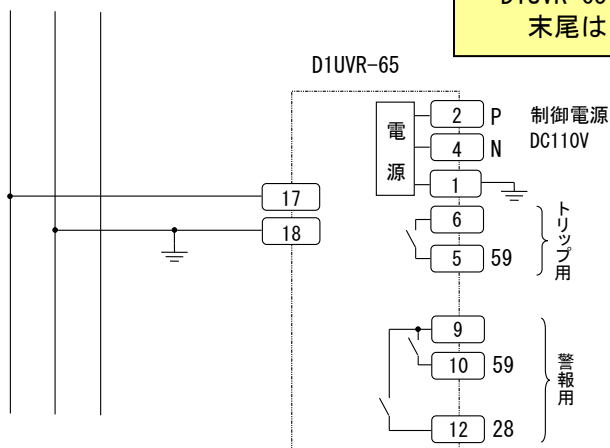


裏面端子台 (M3.5)

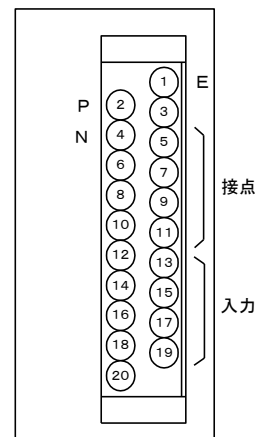
過電圧要素 (OV) 形式 : D1UVR-65



| | | | | |
|---------|---------|------------------|----------------------|-------------|
| 制御電源 | | DC100/110V 5W 以下 | | |
| 定格入力・負担 | | 220V, 0.3VA 以下 | | |
| 整定範囲 | 動作値 | 59 | OFF, 80~360V | 1V ステップ° |
| | 動作時間 | 59T | INST, 0.10~60.00s | 0.05s ステップ° |
| 精度 | 動作値 | ±5% | | |
| | 動作時間 | INST | 50ms 以下 | |
| | | 整定 < 3s | 3s の ±5/2 (1+整定/3) % | |
| | 整定 ≥ 3s | ±5% | | |



手配形式
D1UVR-65-6
末尾は 5 : 50Hz、6 : 60Hz



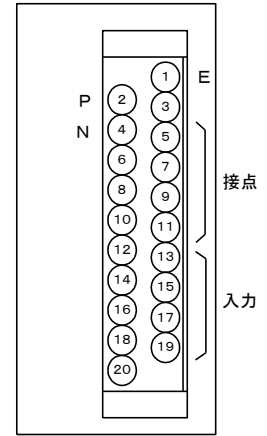
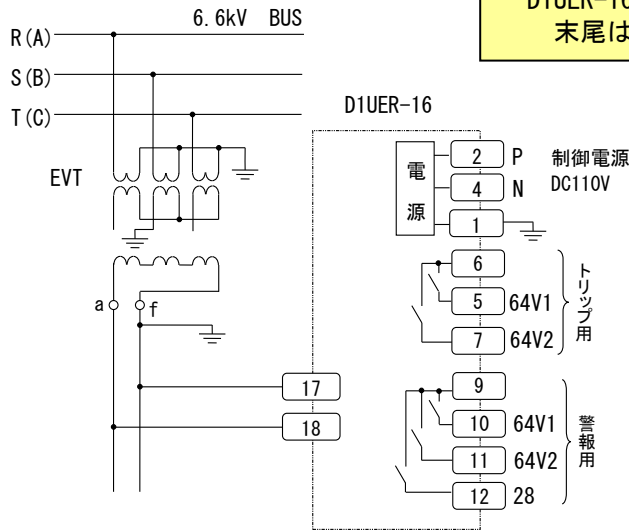
裏面端子台 (M3.5)

地絡過電圧要素 (OVG) 形式 : D1UER-16



| | | | | |
|---------|---------|---------------------|----------------------|-------------|
| 制御電源 | | DC100/110V 5W 以下 | | |
| 定格入力・負担 | | 110V/190V, 0.3VA 以下 | | |
| 整定範囲 | 動作値 | 64V1 | OFF, 3~150V | 1V ステップ° |
| | | 64V2 | OFF, 3~150V | |
| | 動作時間 | 64V1T | INST, 0.10~60.00s | 0.05s ステップ° |
| | | 64V2T | INST, 0.10~60.00s | |
| 精度 | 動作値 | ±5% | | |
| | 動作時間 | INST | 50ms 以下 | |
| | | 整定 < 3s | 3s の ±5/2 (1+整定/3) % | |
| | 整定 ≥ 3s | ±5% | | |

手配形式
D1UER-16-6
末尾は 5 : 50Hz、6 : 60Hz



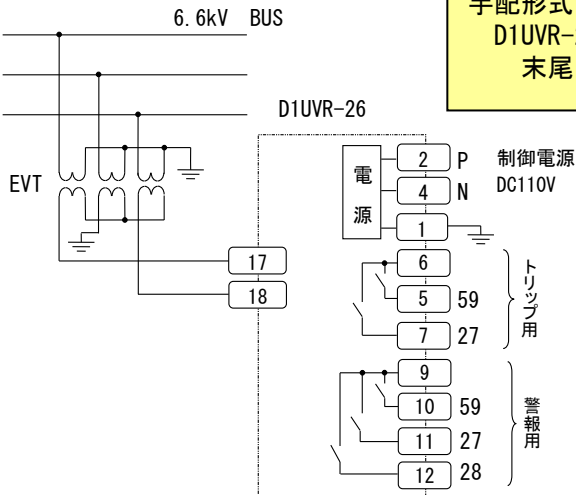
裏面端子台 (M3.5)

過不足電圧要素 (UV, OV) 形式 : D1UVR-26

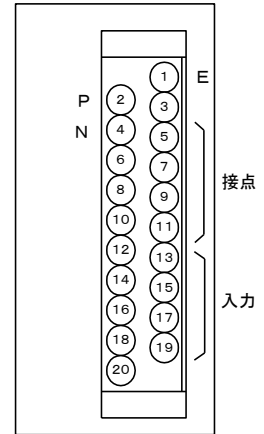


| | | | | |
|---------|---------|------------------|----------------------|-------------|
| 制御電源 | | DC100/110V 5W 以下 | | |
| 定格入力・負担 | | 110V, 0.1VA 以下 | | |
| 整定範囲 | 動作値 | H (59) | OFF, 40~160V | 1V ステップ° |
| | | L (27) | OFF, 5~110V | |
| | 動作時間 | 59T | INST, 0.10~60.0s | 0.05s ステップ° |
| | | 27T | INST, 0.10~60.0s | |
| 精度 | 動作値 | ±5% | | |
| | 動作時間 | INST | 50ms 以下 | |
| | | 整定 < 3s | 3s の ±5/2 (1+整定/3) % | |
| | 整定 ≥ 3s | ±5% | | |

R (A)
S (B)
T (C)



手配形式
D1UVR-26-6
末尾は 5 : 50Hz、6 : 60Hz



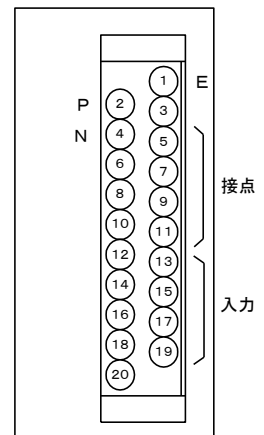
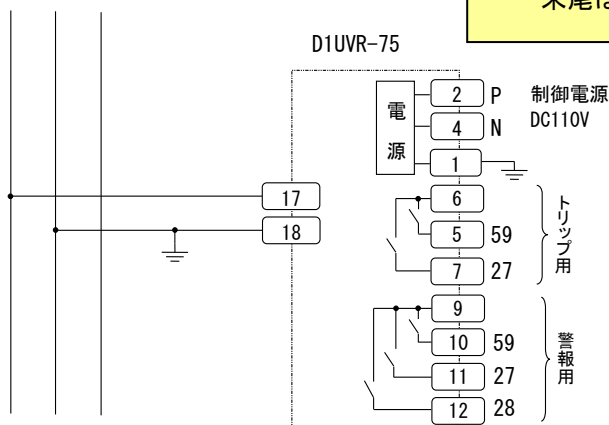
裏面端子台 (M3.5)

過不足電圧要素 (UV, OV) 形式 : D1UVR-75



| | | | | |
|---------|---------|------------------|----------------------|-------------|
| 制御電源 | | DC100/110V 5W 以下 | | |
| 定格入力・負担 | | 220V, 0.3VA 以下 | | |
| 整定範囲 | 動作値 | H (59) | OFF, 80~360V | 1V ステップ° |
| | | L (27) | OFF, 10~220V | |
| | 動作時間 | 59T | INST, 0.10~60.0s | 0.05s ステップ° |
| | | 27T | INST, 0.10~60.0s | |
| 精度 | 動作値 | ±5% | | |
| | 動作時間 | INST | 50ms 以下 | |
| | | 整定 < 3s | 3s の ±5/2 (1+整定/3) % | |
| | 整定 ≥ 3s | ±5% | | |

手配形式
D1UVR-75-6
末尾は 5 : 50Hz、6 : 60Hz

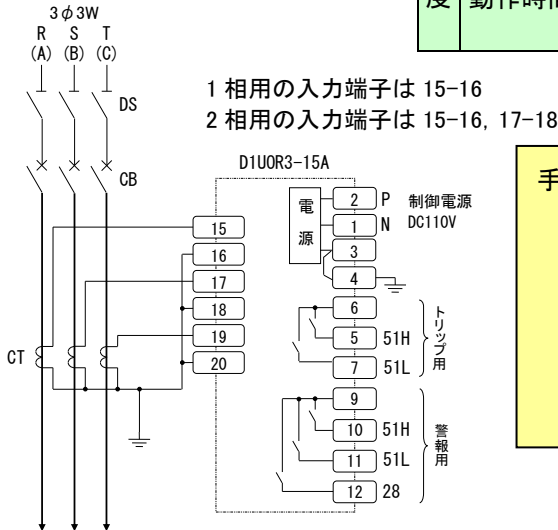


裏面端子台 (M3.5)

過電流要素 (OC) 5A定格 形式 : D1UOR□-15



| | | | | |
|------------|------|---|---------------------------|---------------------------|
| 制御電源 | | DC100/110V 5W 以下 | | |
| 定格入力・負担 | | 5A, 0.3VA 以下 | | |
| 整定範囲 | 動作値 | 51H | OFF, 2~80A | 1A ステップ° |
| | 動作値 | 51L | OFF, 1.0~12.0A | 0.1A ステップ° |
| | 動作時間 | 51HT | INST, 0.10~3.00s | 0.05s ステップ° |
| | | 51LT | 定限時 | INST, 0.10~20.00s |
| | 反限時 | | 乗率 D : 0.5~10.0 | 0.1 ステップ° |
| 限時特性 (51L) | 定限時 | dT | | |
| | 反限時 | NI1, UI1, EI, LI, NI2, NI3, UI2, F1, F6 | | |
| 精度 | 動作値 | ±5% | | |
| | 動作時間 | 51HT | INST : 50ms 以下, その他 : ±5% | |
| | | 51LT | 定限時 | INST : 50ms 以下, その他 : ±5% |
| | 反限時 | 公称動作時間の±5% (1000%入力時) | | |



手配形式

1相用 : D1UOR1-15◇-6

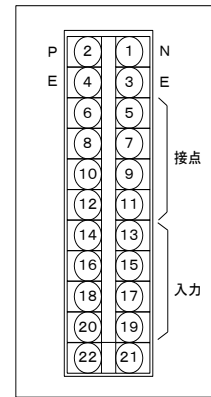
2相用 : D1UOR2-15◇-6

3相用 : D1UOR3-15◇-6

◇は 51H 警報接点

A : a 接点、B : b 接点

末尾は 5 : 50Hz、6 : 60Hz

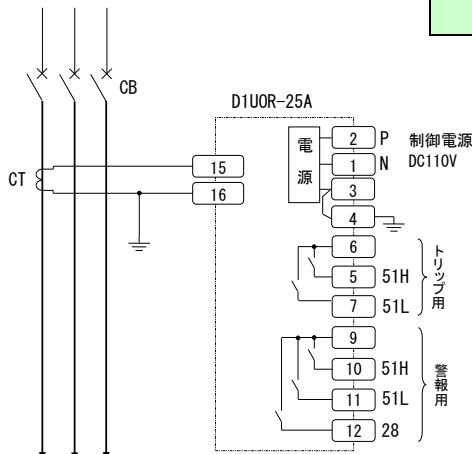


裏面端子台 (M3.5)

過電流要素 (OC) 5A定格 (低整定タイプ) 形式 : D1UOR-25



| | | | | |
|------------|------|---|---------------------------|---------------------------|
| 制御電源 | | DC100/110V 5W 以下 | | |
| 定格入力・負担 | | 5A, 0.3VA 以下 | | |
| 整定範囲 | 動作値 | 51H | OFF, 0.2~16.0A | 0.1A ステップ° |
| | 動作値 | 51L | OFF, 0.10~6.00A | 0.05A ステップ° |
| | 動作時間 | 51HT | INST, 0.10~3.00s | 0.05s ステップ° |
| | | 51LT | 定限時 | INST, 0.10~20.00s |
| | 反限時 | | 乗率 D : 0.5~10.0 | 0.1 ステップ° |
| 限時特性 (51L) | 定限時 | dT | | |
| | 反限時 | NI1, UI1, EI, LI, NI2, NI3, UI2, F1, F6 | | |
| 精度 | 動作値 | ±5% | | |
| | 動作時間 | 51HT | INST : 50ms 以下, その他 : ±5% | |
| | | 51LT | 定限時 | INST : 50ms 以下, その他 : ±5% |
| | 反限時 | 公称動作時間の±5% (1000%入力時) | | |



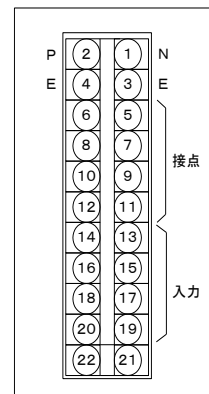
手配形式

D1UOR-25◇-6

◇は 51H 警報接点

A : a 接点、B : b 接点

末尾は 5 : 50Hz、6 : 60Hz

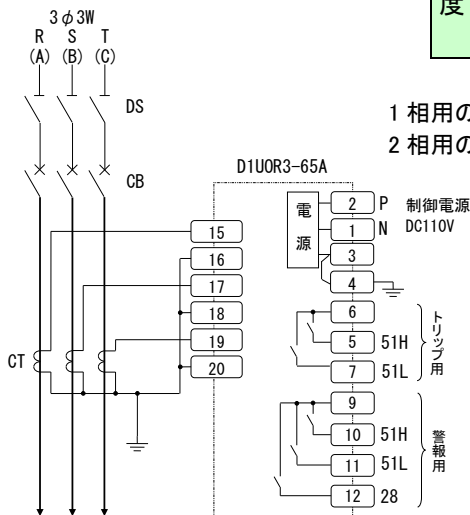


裏面端子台 (M3.5)

過電流要素 (OC) [高調波抑制付] 5A定格 形式 : D1UOR□-65A



| | | | | | |
|---------|------------|---|---------------------------|---------------------------|-------------|
| 制御電源 | | DC100/110V 5W 以下 | | | |
| 定格入力・負担 | | 5A, 0.3VA 以下 | | | |
| 整定範囲 | 動作値 | 51H | OFF, 2~80A | 1A ステップ° | |
| | 動作値 | 51L | OFF, 1.0~12.0A | 0.1A ステップ° | |
| | 動作時間 | 51HT | INST, 0.10~3.00s | 0.05s ステップ° | |
| | | 51LT | 定限時 | INST, 0.10~20.00s | 0.05s ステップ° |
| | | | 反限時 | 乗率 D : 0.5~10.0 | 0.1 ステップ° |
| | 限時特性 (51L) | 定限時 | dT | | |
| | 反限時 | NI1, UI1, EI, LI, NI2, NI3, UI2, F1, F6 | | | |
| 2f 抑制比率 | | OFF, 10~50% | 1% ステップ° | | |
| 精度 | 動作値 | ±5% | | | |
| | 動作時間 | 51HT | INST : 50ms 以下, その他 : ±5% | | |
| | | 51LT | 定限時 | INST : 50ms 以下, その他 : ±5% | |
| | | | 反限時 | 公称動作時間の±5% (1000%入力時) | |

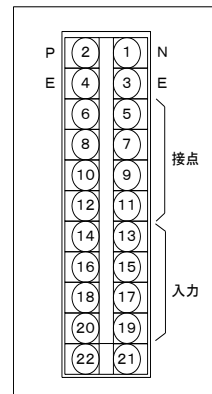


1 相用の入力端子は 15-16
2 相用の入力端子は 15-16, 17-18

手配形式

1 相用 : D1UOR1-65A-6
2 相用 : D1UOR2-65A-6
3 相用 : D1UOR3-65A-6

末尾は 5 : 50Hz、6 : 60Hz

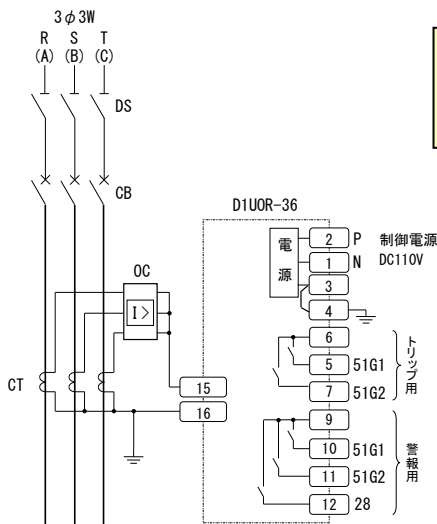


裏面端子台 (M3.5)

地絡過電流要素 (OCG) [高調波抑制付] 形式 : D1UOR-36



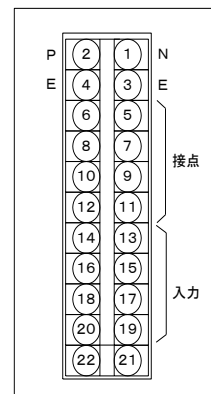
| | | | | |
|---------|------|------------------|------------------|-------------|
| 制御電源 | | DC100/110V 5W 以下 | | |
| 定格入力・負担 | | 5A, 0.3VA 以下 | | |
| 整定範囲 | 動作値 | 51G1 | OFF, 0.05~2.50A | 0.05A ステップ° |
| | | 51G2 | OFF, 0.05~2.50A | |
| | 動作時間 | 51G1T | INST, 0.10~30.0s | 0.05s ステップ° |
| | | 51G2T | INST, 0.10~30.0s | |
| 2f 抑制比率 | | OFF, 10~50% | 1% ステップ° | |
| 精度 | 動作値 | ±5% | | |
| | 動作時間 | INST | 50ms 以下 | |
| | | その他 | ±5% | |



手配形式

D1UOR-36-6

末尾は 5 : 50Hz、6 : 60Hz

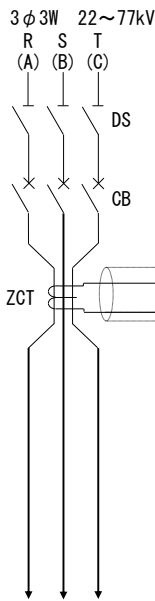


裏面端子台 (M3.5)

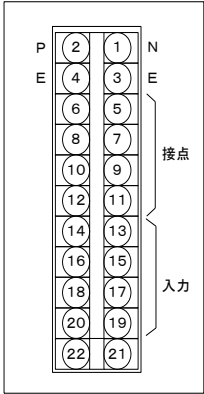
地絡過電流要素 (OCG) 形式 : D1UOR-55



| | | | |
|----------|---------------------|---|---|
| 制御電源 | | DC100/110V 5W 以下 | |
| 定格入力・負担 | | ZCT 二次 1A , 2Ω (組合せ ZCT) ECZS-100A : 1A/10mA | |
| 整定 範囲 | 動作値 (51G) | OFF, 1.0~36.0A (ZCT 一次電流) | 0.5A ステップ° |
| | 動作時間 (51GT) | INST, 0.15~3.00s | 0.05s ステップ° |
| | I ₀ 補正係数 | 0.50~1.50 | 0.01 ステップ° |
| 精度 | 動作値 | | ±5% (ZCT 組合せ) |
| | 動作時間 | INST | (130%入力時) 0.2s 以下, (400%入力時) 0.1s 以下 |
| | | その他 | ±5% |



手配形式
D1UOR-55-6
 末尾は 6 : 60Hz
 (50Hz は非対応)

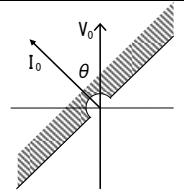


裏面端子台 (M3.5)

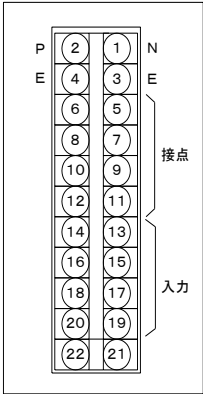
地絡方向要素 (DG) 高圧非接地系用 形式 : D1UGR-25 (低周波振動対策付)



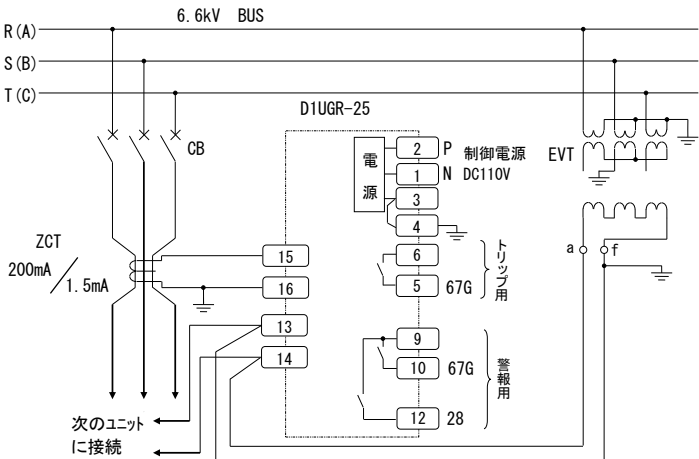
| | | | |
|---------------------|-----------|------------------------------------|--|
| 制御電源 | | DC100/110V 5W 以下 | |
| 定格入力・負担 | | 110V/190V, 0.3VA 以下 0.2A, 5Ω 以下 | |
| 整定範囲 | 動作値 | 67G 電流 (I ₀) | OFF, 1.0~20.0mA (ZCT 二次電流) 0.5mA ステップ° |
| | | 67G 電圧 (V ₀) | 3~60V (EVT 三次電圧) 1V ステップ° |
| | 動作時間 | 67GT | INST, 0.20~10.00s 0.05s ステップ° |
| | 最大感度角 (θ) | Lead10°, 20°, 45°, 60°, 80°, 90° | |
| I ₀ 補正係数 | | 0.30~1.00 | 0.01 ステップ° |
| 精度 | 動作値 | 67G 電流 (I ₀) | ±5% |
| | | 67G 電圧 (V ₀) | ±5% |
| | 動作時間 | INST | 150ms ± 10% |
| | | その他 | ±150ms |



手配形式
D1UGR-25-6
末尾は 5 : 50Hz、6 : 60Hz



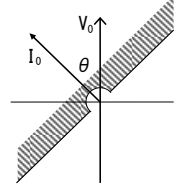
裏面端子台 (M3.5)



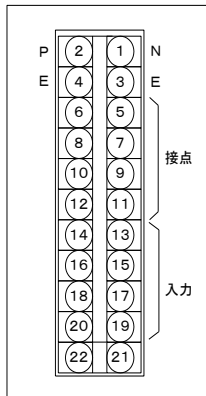
地絡方向要素 (DG) 抵抗接地系 (5~100A 接地系) 用 形式 : D1UGR-25S1



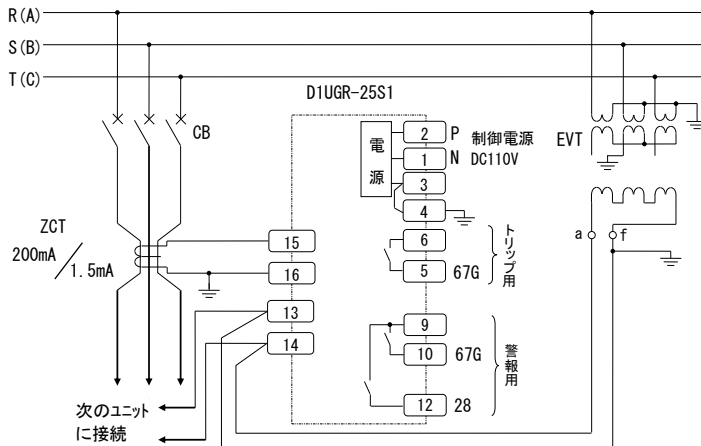
| | | | |
|------------|--------------------|------------------------------------|---|
| 制御電源 | | DC100/110V 5W 以下 | |
| 定格入力・負担 | | 110V/190V, 0.3VA 以下 0.2A, 5Ω 以下 | |
| 整定範囲 | 動作値 | 67G 電流 (I_0) | OFF, 1.0~20.0 × 10mA (ZCT 二次電流) 0.5 × 10mA ステップ° |
| | | 67G 電圧 (V_0) | 3~60V (EVT 三次電圧) 1V ステップ° |
| | 動作時間 | 67GT | INST, 0.20~10.00s 0.05s ステップ° |
| | 最大感度角 (θ) | Lead10°, 20°, 45°, 60°, 80°, 90° | |
| I_0 補正係数 | | 0.30~1.00 | 0.01 ステップ° |
| 精度 | 動作値 | 67G 電流 (I_0) | ±5% |
| | | 67G 電圧 (V_0) | ±5% |
| | 動作時間 | INST | 150ms ± 10% |
| | | その他 | ±150ms |



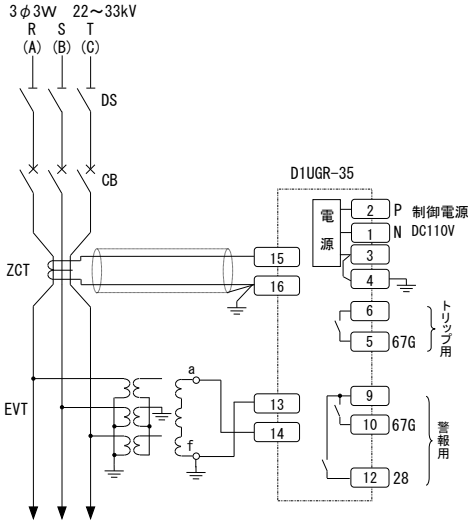
手配形式
D1UGR-25S1-6
末尾は 5 : 50Hz、6 : 60Hz



裏面端子台 (M3.5)



地絡方向要素 (DG) 特別高圧用 形式 : D1UGR-35

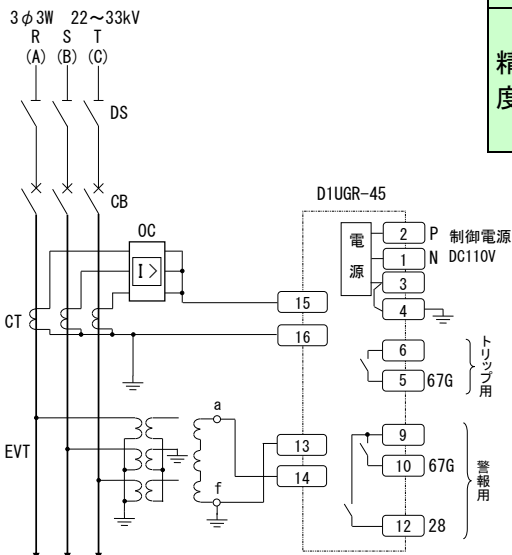


| | | | |
|---------|--------------------|--|-------------------------------------|
| 制御電源 | | DC100/110V 5W 以下 | |
| 定格入力・負担 | | 110V, 0.3VA 以下 ZCT 二次 1A, 2Ω (組合せ ZCT) EPZS-160A : 400/5A または ECZS-100A : 1A/10mA | |
| 整定範囲 | 動作値 | 67G 電流 (I_0) | OFF, 1.0~5.0A (ZCT 一次電流) 0.5A ステップ° |
| | 動作値 | 67G 電圧 (V_0) | 5~20V (EVT 三次電圧) 5V ステップ° |
| | 動作時間 | 67GT | INST, 0.20~3.00s 0.05s ステップ° |
| | 最大感度角 (θ) | | Lead20°, 25° |
| 精度 | | I_0 補正係数 | 0.50~1.50 0.01 ステップ° |
| 精度 | 動作値 | I_0 | ±5% (ZCT 組合せ) |
| | 動作時間 | INST | 150ms ±10% |
| | | その他 | ±150ms |

手配形式
D1UGR-35-6
末尾は 6 : 60Hz
(50Hz は非対応)

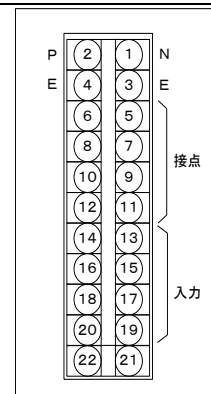
裏面端子図は下図参照

地絡方向要素 (DG) 特別高圧用 形式 : D1UGR-45



| | | | |
|---------|--------------------|-------------------------------------|---|
| 制御電源 | | DC100/110V 5W 以下 | |
| 定格入力・負担 | | 110V/190V, 0.3VA 以下 5A, 0.3VA 以下 | |
| 整定範囲 | 動作値 | 67G 電流 (I_0) | OFF, 0.10~2.00A (CT 二次残留回路電流) 0.05A ステップ° |
| | 動作時間 | 67GT | INST, 0.10~3.00s 0.05s ステップ° |
| | 最大感度角 (θ) | | Lead0°, 25° |
| 精度 | 動作値 | 67G 電流 (I_0) | ±5% |
| | 動作時間 | INST | 50ms 以下 |
| | | その他 | ±150ms |

手配形式
D1UGR-45-6
末尾は 5 : 50Hz、6 : 60Hz

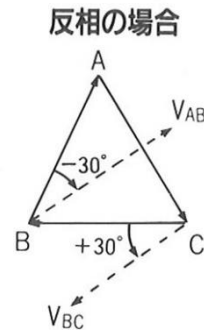
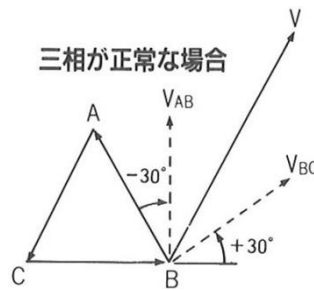


裏面端子台 (M3.5)

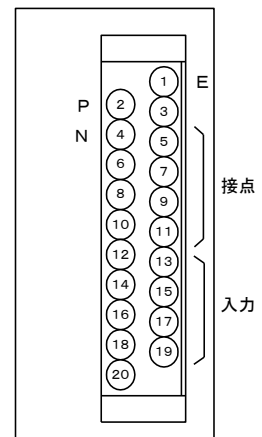
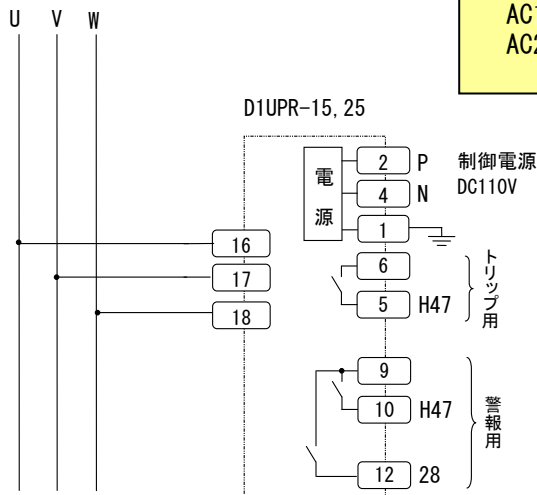
欠相・反相要素 (RPH) 形式 : D1UPR-15, D1UPR-25



| | | | | | |
|-------------|-----------|------------------|----------------------|-------------|--|
| 制御電源 | | DC100/110V 5W 以下 | | | |
| 定格入力・負担 | | D1UPR-15 | 110V, 0.1VA 以下 | | |
| | | D1UPR-25 | 220V, 0.3VA 以下 | | |
| 整定範囲 | 動作値 (H47) | D1UPR-15 | OFF, 70~100V | 1V ステップ° | |
| | | D1UPR-25 | OFF, 120~200V | | |
| 動作時間 (H47T) | | | INST, 0.10~30.0s | 0.05s ステップ° | |
| 特性 | | | | | |
| 精度 | 動作値 | ±5% | | | |
| | 動作時間 | INST | 50ms 以下 | | |
| | | 整定 < 3s | 3s の ±5/2 (1+整定/3) % | | |
| 整定 ≥ 3s | ±5% | | | | |



手配形式
 AC110V : D1UPR-15-6
 AC220V : D1UPR-25-6
 末尾は 5 : 50Hz、6 : 60Hz



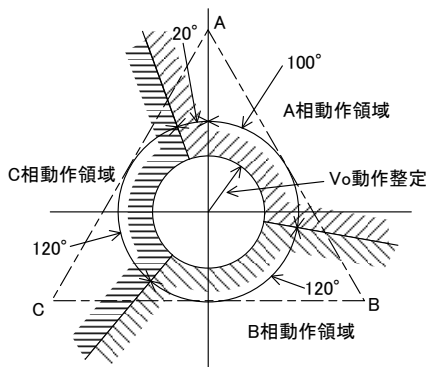
裏面端子台 (M3.5)

地絡相選別要素 (64φ) 形式: D1UEP-15, D1UEP-25

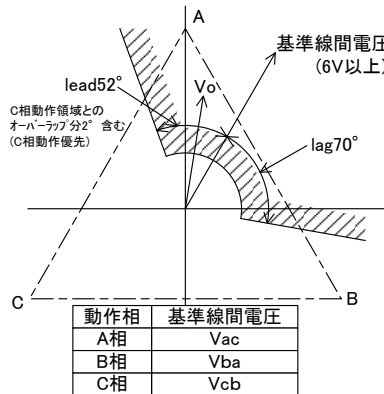


| | | | |
|---------|-------------|--------------------|-------|
| 制御電源 | | DC100/110V 5W 以下 | |
| 定格入力・負担 | EVT (VT) 二次 | 110V, 0.1VA 以下 | |
| | 零相電圧 (Vo) | 110/190V, 0.3VA 以下 | |
| 整定範囲 | Vo 動作値 | OFF, 3~60V | |
| | 表示保持設定 | OFF, ON | |
| 精度 | 動作値 | Vo | ±5% |
| | | 線間電圧 | 6V±5% |
| | 動作時間 | 100ms 以下 | |

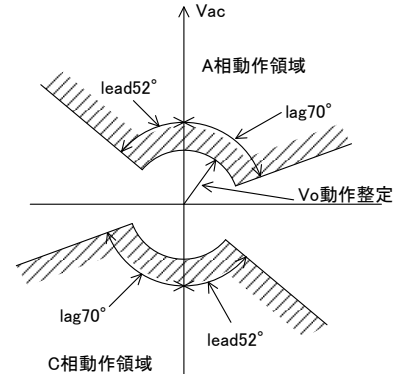
64φ 動作特性図(3相表現)



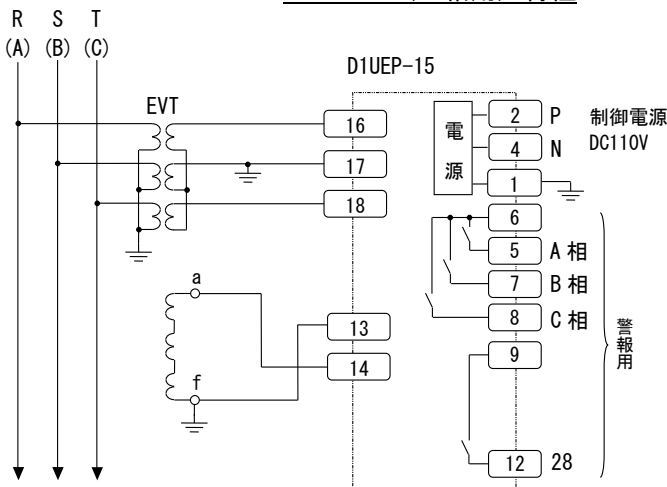
64φ 動作特性図(単相表現)



64φ 動作特性図(単相入力時)

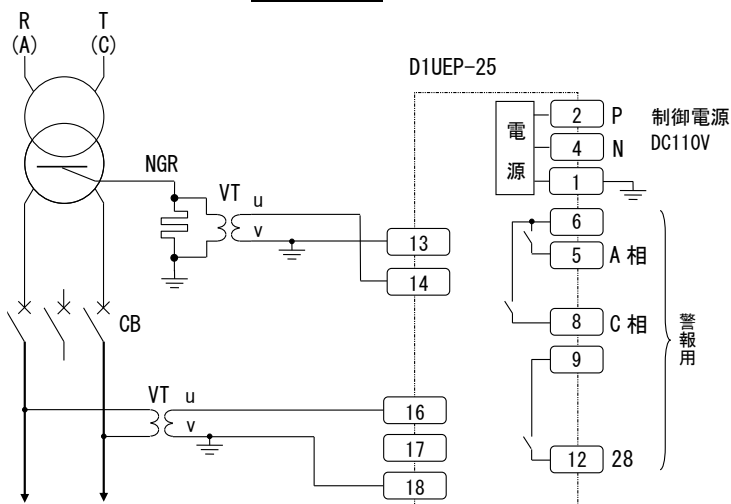


D1UEP-15 (三相用) 特性



三相用接続図

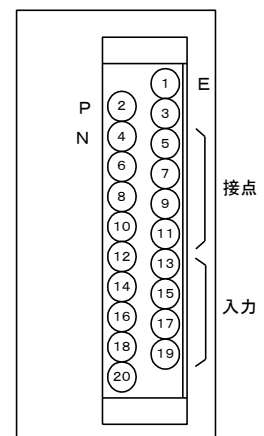
D1UEP-25 (単相用) 特性



単相用接続図

手配形式

- 3相用 : D1UEP-15-6
- 単相用 : D1UEP-25-6
- 末尾は 5 : 50Hz、6 : 60Hz



裏面端子台 (M3.5)

電圧調整要素 (90) 形式: D1UVR-41, D1UVR-51



手配形式
 D1UVR-41-6
 D1UVR-51-6 (LDC 内蔵)
 末尾は 5 : 50Hz、6 : 60Hz

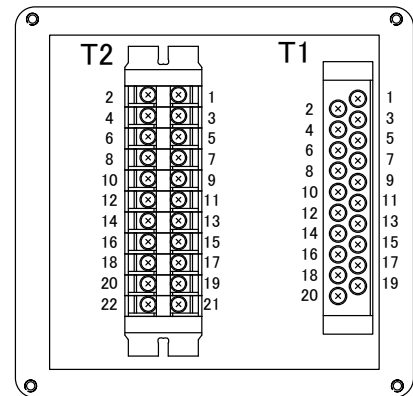
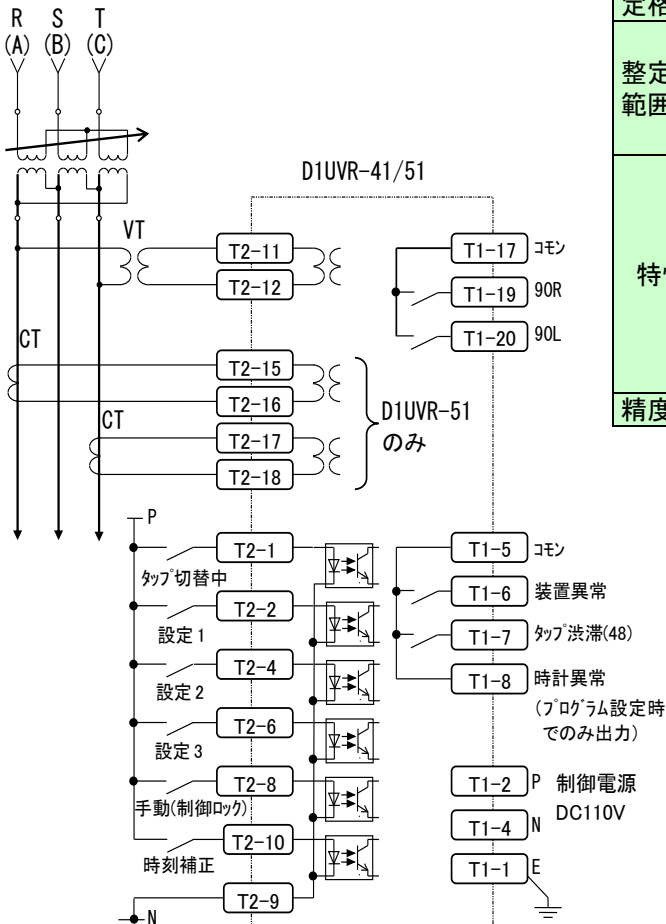
■ D1UVR-41, D1UVR-51 共通

| | | | |
|----------|-------------------|------------------|-------------|
| 制御電源 | | DC100/110V 9W 以下 | |
| 定格入力・負担 | | 110V, 0.5VA 以下 | |
| 整定範囲 | 基準電圧 | OFF, 100~120V | 0.5V ステップ° |
| | 不感帯幅 | ±1%~±4% | 0.1% ステップ° |
| | 90RT | 34~340%・s | 1%・s ステップ° |
| | 90LT | 34~340%・s | 1%・s ステップ° |
| | 48T (タップ 渋滞検出タイマ) | 10~30s | 1s ステップ° |
| | プログラム選択 | OFF, DI, 設定 1~3 | |
| | 設定 1 | 時間帯 | 00:00~23:59 |
| 設定 1 | 基準電圧 | 100~120V | 0.5V ステップ° |
| | 時間帯 | 00:00~23:59 | 1分 ステップ° |
| 設定 2 | 基準電圧 | 100~120V | 0.5V ステップ° |
| | 時間帯 | 00:00~23:59 | 1分 ステップ° |
| 設定 3 | 基準電圧 | 100~120V | 0.5V ステップ° |
| | 時間帯 | 00:00~23:59 | 1分 ステップ° |
| 特性 | | | |
| 制御可能電圧範囲 | | 70~145V | |
| 精度 | 動作値 | 公称動作値の±0.5% | |
| | 動作時間 | 90RT, 90LT | 公称動作時間の±5% |
| | | 48T | 整定値の±5% |

※ プログラム設定は、最大 12 時間区分まで設定できます。

■ 電圧降下補償機能 (LDC) [D1UVR-51] のみ

| | | | |
|---------|-----------------------------------|--------------|-------------|
| 定格入力・負担 | | 5A, 0.5VA 以下 | |
| 整定範囲 | R 分補償 | 0.00~2.50Ω | 0.01Ω ステップ° |
| | L 分補償 | 0.00~2.50Ω | 0.01Ω ステップ° |
| | VT 比 | 1~700 | 1 ステップ° |
| | CT 比 | 1~800 | 1 ステップ° |
| 特性 | <p>R 分, L 分補償は、CT 1次側インピーダンス値</p> | | |
| 精度 | 補償電圧 | 公称電圧値の±10% | |



裏面端子台 (M3.5)

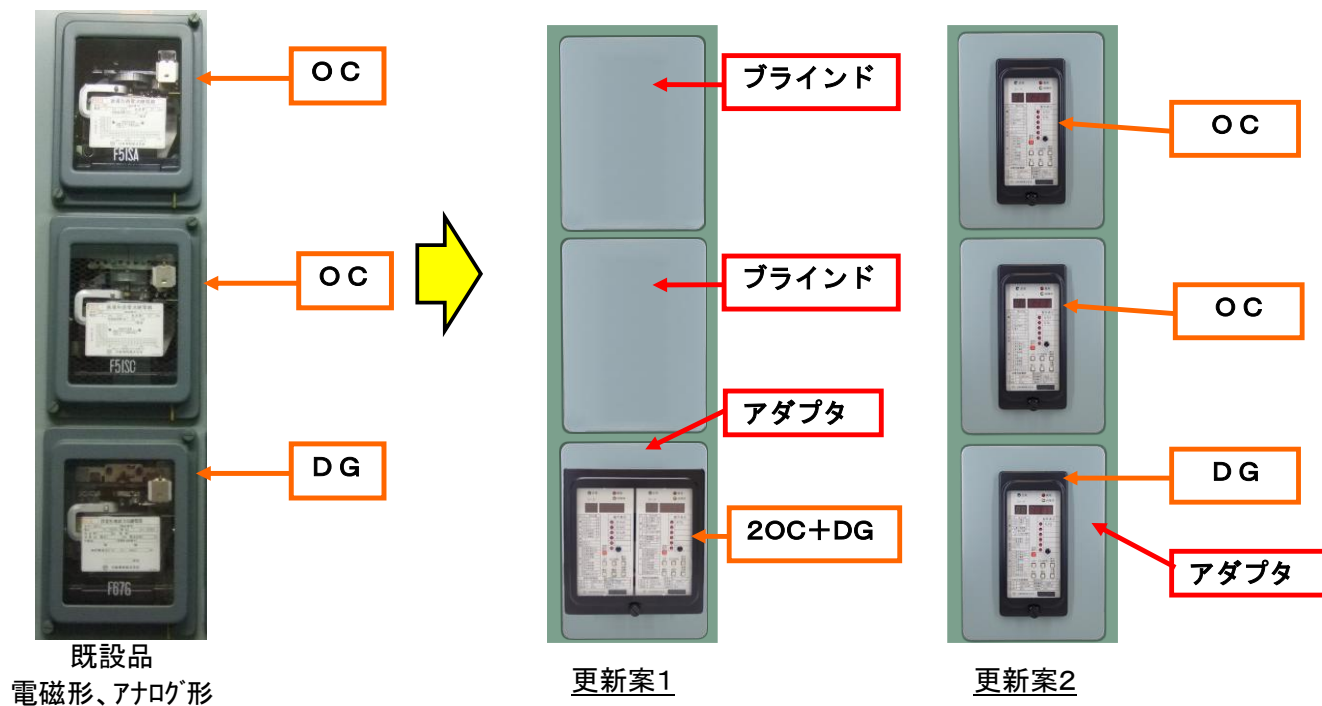
■外形図

| | 側面図 | | 正面図 | 盤穴明図 |
|----|-------|-------|-----|------|
| | 電流タイプ | 電圧タイプ | | |
| 1号 | | | | |
| 2号 | | | | |
| 3号 | | | | |

| | 裏面図 | | |
|-------|------------------|----|-----------------|
| | 1号 | 2号 | 3号 |
| 電流タイプ | | | |
| 電圧タイプ | | | |
| その他 | D1UAH-56,66(RDF) | | D1UVR-41,51(90) |
| | | | |

■更新対応（リプレース）

電磁形（電気機械形）、アナログ形（静止形）の更新用として各種アダプタを準備しています。
既設品の形式をご連絡下さい。（例. IOR1-AS1 DF タイプ[引出形]）



（注意）電磁形、アナログ形継電器から更新される場合、以下の点にご注意ください。

- ① 制御電源(DC110V)が必要となります。
- ② 外形が異なるため取付用アダプタが必要となります。
また、複合形等に更新された場合はブラインド板が必要となります。
- ③ 端子配置および端子サイズが異なるため配線変更が必要です。
- ④ 警報接点回路の追加配線を推奨します。

お
願
い

- ・ 豊富な自動監視機能により、継電器異常発生時にはリレーロックし不要動作を防止しています※が、さらなる信頼性向上を要求される場合、システム設計上でフェールセーフ、二重化などの安全対策をご配慮ください。
(※異常の発生様相によってはリレーロックができない場合があります。)
- ・ 詳細は個別資料をご請求ください。
- ・ 本カタログに記載の仕様（形式・定格・寸法・外観など）が変更されている場合がありますので、ご注文の際は改めてご確認をお願いします。
- ・ 本製品の輸出時は弊社までご連絡ください。

安全に関するご注意

- ・ ご使用の際は、必ず取扱説明書をよくお読みいただき、不明な点がございましたら弊社までご連絡ください。

人と技術の未来をひらく



日新電機株式会社

〒615-8686 京都市右京区梅津高畝町 47 番地

TEL (075) 861-3151 (代表) FAX (075) 864-8312 URL: <https://nissin.jp/>

お問い合わせ先

〒615-8686 京都市右京区梅津高畝町 47 番地

TEL (075) 864-8409 (直通) FAX (075) 864-8574

Cat.No.1301 R1

2022.6.PDF 電単品