

ユニット形コンデンサ装置

Univar[®] *Super* Univar[®]
URA形 SURA形



コストパフォーマンスにすぐれたユニット形コンデンサ装置

エネルギーの有効利用のため、コンパクトで安全、使い勝手の良い、電気的性能にすぐれた経済的な力率改善設備を望まれていますか？

設置される環境との調和、運転条件や系統条件との適合性、工事方法などに悩まされておられませんか？

そのようなあなたの悩み、ご要望を日新/ **Univar**・^{Super}**Univar** が解決します。



コンデンサ装置は力率改善作用により、電力設備の合理的運用を旨として次のような大きな効果を発揮します。

- 電気料金の低減
- 電気設備の損失低減
- 電気設備利用率アップによる電力流通設備の合理的運用

伝統と豊富な実績に裏付けられた系統解析技術とコンデンサ適用技術により最適な設備をお届けいたします。

特長

- 電気的信頼度が極めて高く、保守点検が容易な“R形シリーズ”
日新電機の誇るOF式オールフィルムコンデンサに、直列リアクトルを組み合わせたユニット形コンデンサ装置です。

1. 環境にやさしい省エネタイプ！

新形オールフィルムコンデンサ採用による低ロス設計です。

(CO₂削減[120kg/年/100kvar(当社比)]に貢献)

PCBは使用していません。

2. 保護装置を充実、機能UP！

コンデンサの電氣的保護を標準装備、合わせて高調波過負荷保護も可能になりました。

3. 無障害・安全設計！

直列リアクトルを付属、波形ひずみや突入電流による障害を防止、充電部分の露出もなく安全設計です。

4. コストパフォーマンスを追究！

ユニット形で工事は簡単、据付面積も小さくトータルコストの低減を実現しました。

装置構成

■構成機器

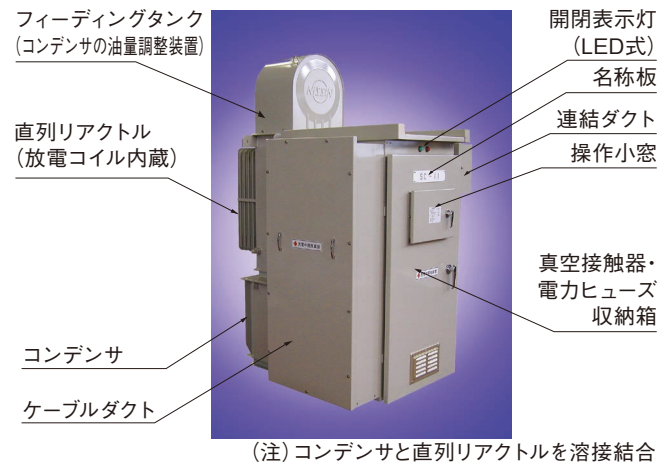
名称	形式	構成機器				
Univar ユニバー	URA				----	----
^{Super} Univar スーパーユニバー	SURA-V	コンデンサ	直列リアクトル	放電コイル	真空接触器	----
^{Super} Univar スーパーユニバー (電カヒューズ付)	SURA-VF					電力ヒューズ

■ 機器の機能

コンデンサ装置は、受電形態(特別高圧受電または高圧受電)・母線の高調波電圧歪・負荷変動・半導体負荷の有無など、その設置環境により構成機器を最適にアレンジすることにより効果的に力率改善に寄与します。

機器名	機能
コンデンサ	進みの無効電力を供給し力率を改善する
直列リアクトル	高調波障害の拡大を防止する(電圧歪を改善する)と共にコンデンサ開閉時の突入電流を抑制する
放電コイル	コンデンサ開放後、コンデンサの残留電荷を放電させ、安全性を確保する。[放電特性は開放後5秒以内に50V以下]
真空接触器	コンデンサ装置を開閉する
電力ヒューズ (限流ヒューズ)	コンデンサ装置内で短絡事故が発生した場合、その拡大を防止する

■ 構成図(電力ヒューズ付^{Super}Univarの例)



設備定格

標準定格 ※1: 真空接触器の電流定格上、ユニバーサルのみ製作します。
 特殊定格 ※2: 500kvar迄を製作いたします。(詳細は弊社までご相談願います)

定格容量	(kvar)	100	150	200	250	300	400	500	600	750	1000	1500	2000
定格電圧	3.3kV												※1
	6.6kV												
相数	3相												
定格周波数	50Hz												
	60Hz												
直列リアクトル %率	6	I種											
		II種				(※2)							
	13	I種											

設備の高調波耐量向上策として、従来、L=8%の直列リアクトルを採用いただきましたが、今後は種別Iの高調波耐量を有する装置をご採用いただくことが基本になります。なお、L=6%、種別IIの高調波耐量を有するコンデンサ装置も製作いたしますのでご用命ください。

標準使用条件

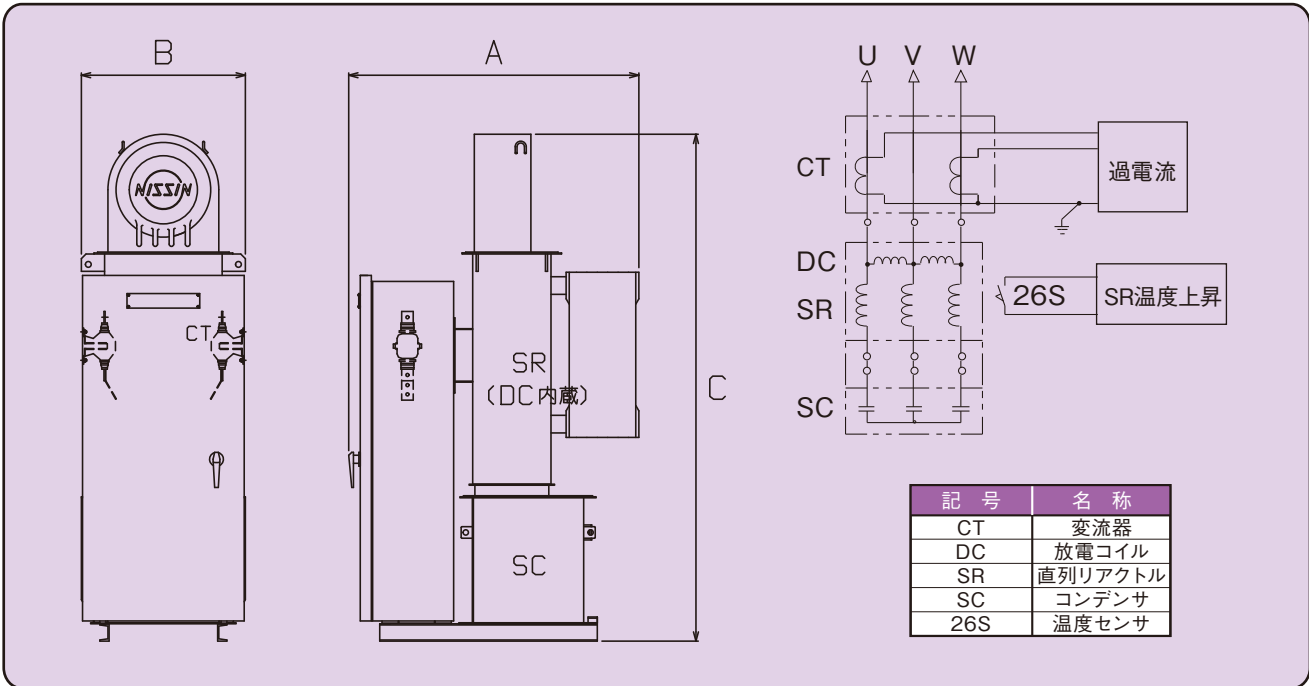
項目	内容		
使用場所	屋内・屋外共用	周囲温度	-20℃～+40℃(温度種別A)
相対湿度	85%以下	標高	1,000m以下
準拠規格	日本国内規格 コンデンサおよび付属機器—— JIS C 4902-1, -2, -3(2010) 真空接触器—— JEM-1167(2007)		
電氣的 使用 条件	最高使用電圧	定格電圧の110%(24時間中12時間) 115%(24時間中30分) 120%(5分) 130%(1分) 但し、115%を超える過電圧は寿命を通じて200回を超えないこと。	
	最大許容電流	種別	最大許容電流(定格電流比)
		I	120%
	開閉頻度	10回/日以下	
開閉インターバル	30分以上		
各種負荷設備との適合性	● インバータなどの駆動装置をもたない一般の誘導電動機負荷など、高調波電流を含まない負荷の力率改善用 ● 半導体負荷がある場合はコンデンサ設備と同一母線に接続されるインバータ負荷容量を2倍したものとサイリスタ装置の合計設備容量がコンデンサ設備総容量以下であること。		
塩分付着密度	0.06mg/cm ² 以下		
輸送形態	垂直状態全装輸送・搬入		

(注) オプション仕様につきましてはp13,14をご参照ください。

外形寸法・質量・油量

■URA形ユニバーサル (3.3kV / 6.6kV)

■外形図および三線結線図



■定格・寸法表

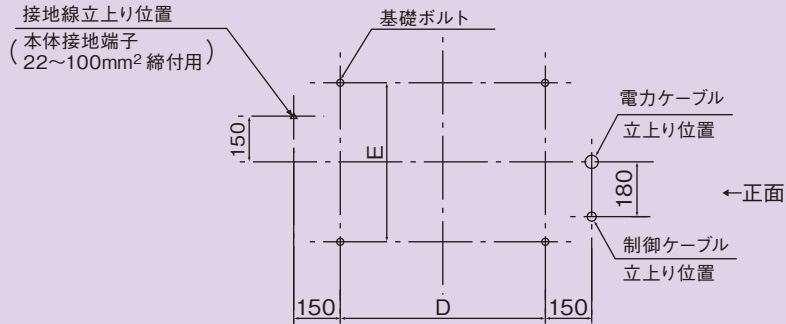
L=6% (許容電流種別: I)

周波数 (Hz)	定格容量 (kvar)	各部寸法 (mm)			総重量 (kg)	油量 (L)	
		A	B	C			
50	100	885	700	1995	470	110	
	150				500	100	
	200				550	120	
	250	895		710	2095	600	130
	300					650	150
	400					700	190
	500	1035	710	2095	800	200	
	600	1120			850	220	
	750	1210			950	300	
	1000	1255	1195	1190	1300	350	
	1500	1100			2300	1500	350
	2000	1190			2400	1500	350
60	100	885	700	1995	470	110	
	150				490	110	
	200				500	130	
	250	895		710	2095	550	120
	300					550	130
	400					600	150
	500	1035	710	2095	650	190	
	600	1080			750	200	
	750	1210			800	220	
	1000	1255	1195	1190	900	300	
	1500	1100			2200	1200	300
	2000	1190			2300	1400	350

L=13% (許容電流種別: I)

周波数 (Hz)	定格容量 (kvar)	各部寸法 (mm)			総重量 (kg)	油量 (L)	
		A	B	C			
50	100	990	700	2095	550	130	
	150				600	120	
	200				650	140	
	250	1080		710	2095	750	180
	300					800	170
	400					850	180
	500	1255	1090	2295	950	220	
	600	1035			1180	1000	230
	750	1195			1190	1200	280
	1000	1285	1370	2300	1400	300	
	1500	1330	1610	2650	2200	650	
	2000	1420	1910	2775	2700	750	
60	100	990	700	2095	550	140	
	150				550	130	
	200				650	150	
	250	1080		710	2095	700	190
	300					750	180
	400					800	210
	500	1255	1090	2195	850	220	
	600	1035			1180	950	220
	750	1195			1190	1100	280
	1000	1285	1370	2295	1300	300	
	1500	1330	1610	2600	2100	650	
	2000	1420	1910	2675	2500	750	

■基礎図



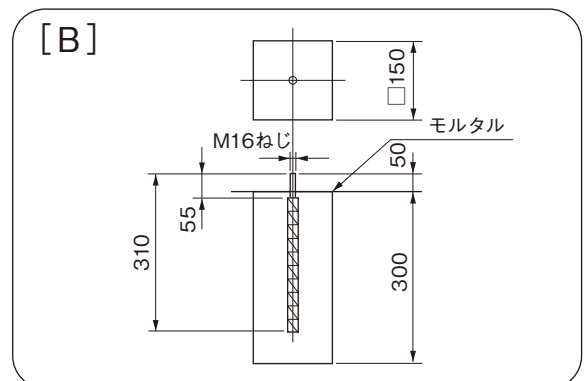
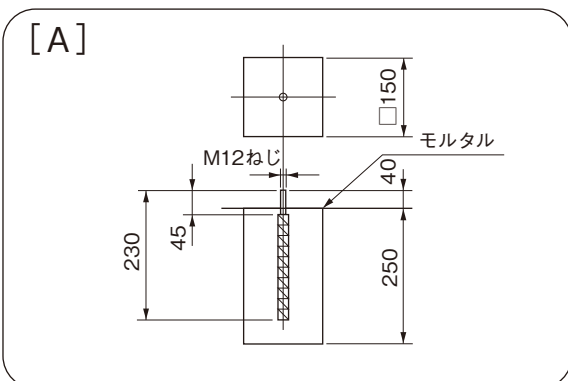
3.3/6.6kV 50/60Hz
L=6%

周波数 (Hz)	定格容量 (kvar)	基礎ボルト埋込図	各部寸法 (mm)	
			D	E
50	100	[A]	390	520
	150			
	200			
	250		400	
	300			
	400			
	500		430	
	600			
	750			
	1000		650	
	1500			
	2000		700	
60	100	[A]	390	520
	150			
	200			
	250		400	
	300			
	400			
	500		430	
	600			
	750			
	1000		580	
	1500			
	2000		700	

3.3/6.6kV 50/60Hz
L=13%

周波数 (Hz)	定格容量 (kvar)	基礎ボルト埋込図	各部寸法 (mm)	
			D	E
50	100	[A]	400	520
	150			
	200			
	250		430	
	300			
	400			
	500		470	
	600			
	750			
	1000		590	
	1500			
	2000		[B]	
60	100	[A]	400	520
	150			
	200			
	250		430	
	300			
	400			
	500		470	
	600			
	750			
	1000		630	
	1500			
	2000		[B]	

■基礎ボルト埋込図



■SURA-V 形スーパーユニバーサル(電力ヒューズ無) (3.3kV / 6.6kV)

(3.3kV / 6.6kV)

■SURA-VF形スーパーユニバーサル(電力ヒューズ付) (3.3kV / 6.6kV)

(3.3kV / 6.6kV)

■外形図および三線結線図

記号	名称
Vcvt	真空接触器
PF	電力ヒューズ
CT	変流器
DC	放電コイル
SR	直列リアクトル
SC	コンデンサ
26S	温度センサ
37F	電力ヒューズ 溶断接点

■定格・寸法表

L=6% (許容電流種別: I)

周波数 (Hz)	定格容量 (kvar)	各部寸法 (mm)			総重量 (kg)	油量 (L)		
		A	B	C				
50	100	995	2095	1995	600	110		
	150			1290	650	100		
	200			1300	700	120		
	250							
	300			1395	800	150		
	400			1440				
	500			1485	900	190		
	600			1525				
	750			1615	1000	200		
	1000			1660			2195	1100
	1500			1650	1235	2300	1500	300
	※1 2000				1280	2400	1700	350
60	100	995	2095	1995	600	110		
	150			1290	650	130		
	200			1300	700	120		
	250							
	300			1395	750	150		
	400			1440				
	500			1485	800	190		
	600			1525				
	750			1615	950	200		
	1000			1660			2195	1000
	1500			1650	1235	2200	1400	300
	※1 2000				1280	2300	1600	350

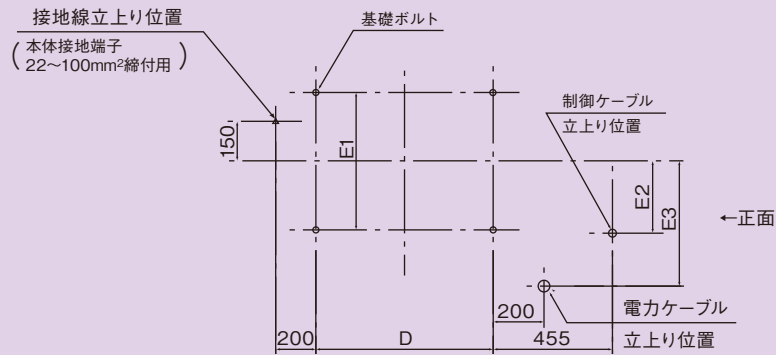
※1: 6.6kVのみ製作

L=13% (許容電流種別: I)

周波数 (Hz)	定格容量 (kvar)	各部寸法 (mm)			総重量 (kg)	油量 (L)		
		A	B	C				
50	100	995	2095	1395	650	140		
	150			1395	700	130		
	200			1485	800	150		
	250			1525				
	300			1570	900	170		
	400			1660				
	500			1440	1175	2295	1100	220
	600				1220		1200	230
	750			1600	1225	1300	280	
	1000			1690	1370			1500
	1500			1785	1610	2650	2400	650
	※1 2000			1875	1910	2775	2900	750
60	100	995	2095	1395	650	140		
	150			1395	700	130		
	200			1485	800	150		
	250			1525				
	300			1570	900	170		
	400			1660				
	500			1440	1175	2195	1000	210
	600				1220		1100	220
	750			1600	1225	1300	280	
	1000			1690	1370			1400
	1500			1785	1610	2600	2200	650
	※1 2000			1875	1910	2675	2700	750

※1: 6.6kVのみ製作

■基礎図



3.3/6.6kV 50/60Hz
L=6%

定格容量 (kvar)	基礎ボルト埋込図	各部寸法 (mm)			
		D	E 1	E 2	E 3
100	[A]	570	520	275	475
150					
200					
250					
300					
400					
500					
※1 600					
750					
1000					
1500					
※2 2000	825	810	330	530	

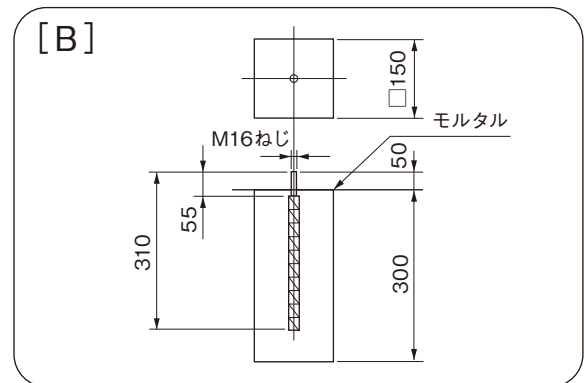
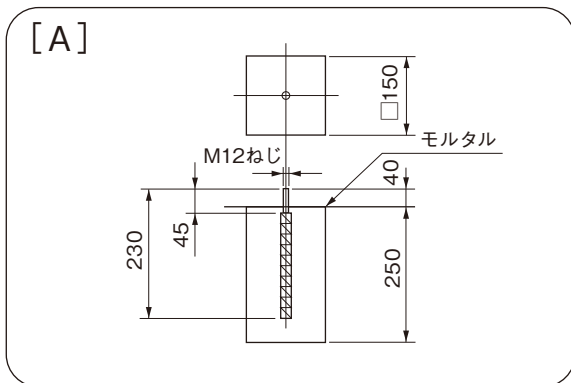
※1 上段は50Hz 下段は60Hz
※2 6.6kVのみ製作

3.3/6.6kV 50/60Hz
L=13%

定格容量 (kvar)	基礎ボルト埋込図	各部寸法 (mm)			
		D	E 1	E 2	E 3
100	[A]	570	520	275	475
150					
200					
250		635			
300					
400		605			
500					
600					
750		725			
1000					
1500		825			
※1 2000	[B]		810	330	530

※1 6.6kVのみ製作

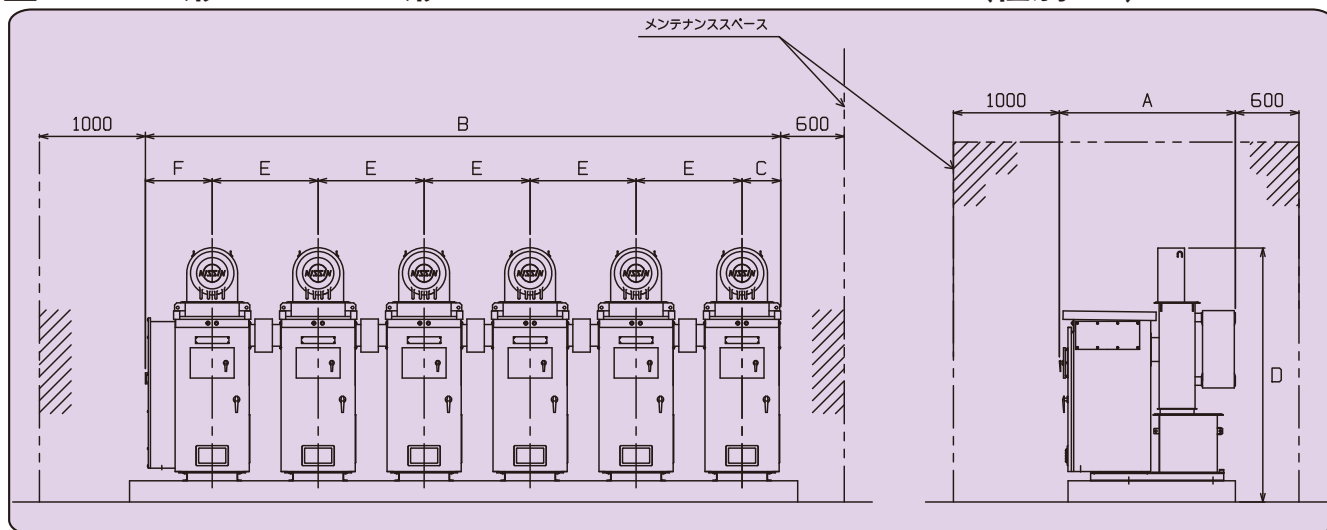
■基礎ボルト埋込図



ダクト連結設備寸法

SURA-V形/SURA-VF形スーパーユニバーサル

L=6% (種別: I)



(3.3kV)

周波数 (Hz)	単器容量 (kvar)	各部寸法 (mm)									
		A	B					C	D	E	F
			2台構成	3台構成	4台構成	5台構成	6台構成				
50 60	100	1290	1995	2995	3995	4995	5995	365	1995	1000	630
	150										
	200	50Hz 1300 60Hz 1290							2195		
	250	1300									
	300	1395									
	400	1440									
	500	1485									
	600	1525									
	750	1615									
	1000	1660									
	1500	1650							550		

(注) 325mm²を超える電力ケーブルをご採用の場合、および2回路以上引込む場合は特殊ケーブルダクトまたは、別置ケーブルダクトが必要です。

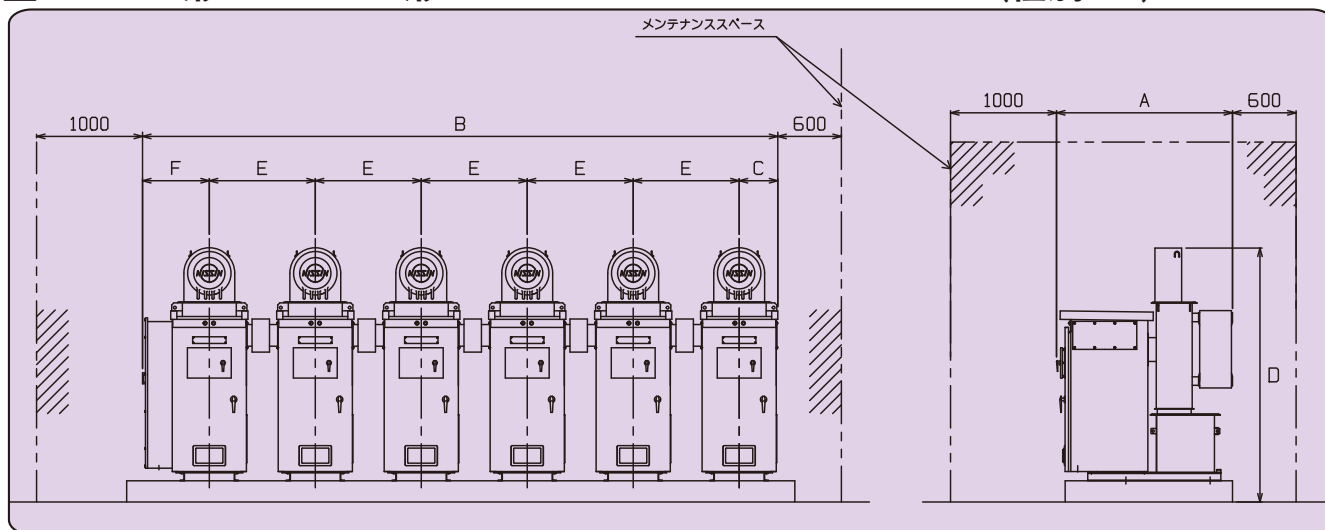
(6.6kV)

周波数 (Hz)	単器容量 (kvar)	各部寸法 (mm)											
		A	B					C	D	E	F		
			2台構成	3台構成	4台構成	5台構成	6台構成						
50 60	100	1290	1995	2995	3995	4995	5995	365	1995	1000	630		
	150												
	200	50Hz 1300 60Hz 1290							2195				
	250	1300											
	300	1395											
	400	1440											
	500	1485											
	600	1525											
	750	1615											
	1000	1660											
	1500	1650							550			50Hz 2300 60Hz 2200	1400
	2000								595				

(注) 325mm²を超える電力ケーブルをご採用の場合、および2回路以上引込む場合は特殊ケーブルダクトまたは、別置ケーブルダクトが必要です。

■SURA-V形/SURA-VF形スーパーユニバーサル

L=13% (種別: I)



(3.3kV)

周波数 (Hz)	単器容量 (kvar)	各部寸法 (mm)										
		A	B					C	D	E	F	
			2台構成	3台構成	4台構成	5台構成	6台構成					
50 60	100	1395	1995	2995	3995	4995	5995	365	2095	1000	630	
	150											
	200											
	250											
	300											
	400	1660										
	500	1440	2575	3975	5375	6775	—	545	50Hz 2295 60Hz 2195	1400		
	600		2620	4020	5420	—	—	590	2295			
	750	1600	2625	4025	—	—	—	595	50Hz 2300 60Hz 2295	1600		685
	1000	1690	2970	—	—	—	—	685		50Hz 2650 60Hz 2600		—
1500	1785	—	—	—	—	—	805	—	—	805		

(注) 325mm²を超える電力ケーブルをご採用の場合、および2回路以上引込む場合は特殊ケーブルダクトまたは、別置ケーブルダクトが必要です。

(6.6kV)

周波数 (Hz)	単器容量 (kvar)	各部寸法 (mm)										
		A	B					C	D	E	F	
			2台構成	3台構成	4台構成	5台構成	6台構成					
50 60	100	1395	1995	2995	3995	4995	5995	365	2095	1000	630	
	150											
	200											
	250											
	300											
	400	1660										
	500	1440	2575	3975	5375	6775	8175	545	50Hz 2295 60Hz 2195	1400		
	600		2620	4020	5420	6820	8220	590	2295			
	750	1600	2625	4025	5425	6825	8225	595	50Hz 2300 60Hz 2295	1600		685
	1000	1690	2970	4570	6170	7770	—	685		50Hz 2650 60Hz 2600		2000
1500	1785	3610	5610	—	—	—	805	50Hz 2775 60Hz 2675	2100	955		
2000	1875	4010	—	—	—	—	955	—	—	955		

(注) 325mm²を超える電力ケーブルをご採用の場合、および2回路以上引込む場合は特殊ケーブルダクトまたは、別置ケーブルダクトが必要です。

■保護回路外部引出し接点数(標準仕様)

	接点数	備考
故障出力接点	各 2 a	<input type="checkbox"/> コンデンサ : 過電流 <input type="checkbox"/> 直列リアクトル : 温度上昇 <input type="checkbox"/> 電力ヒューズ(ヒューズ付の場合) : 電力ヒューズ断 注: 電力ヒューズ付は各保護要素動作で真空接触器を開放します。 電力ヒューズ無しの場合は上位の遮断器引外し回路に接続願います。
接触器状態接点	2 a、2 b	
直接/遠方切換状態接点	各 1 a	「遠方」および「直接」

■真空接触器について (SURA-V、VF形)

1) 制御電源容量

真空接触器の操作電圧と操作方式によって必要な制御電源容量が異なります。下記の操作方式と投入電流、保持または引外し電流を参考に制御ケーブルおよび制御電源を準備していただく必要があります。

なお真空接触器の操作電圧の許容変動範囲は85%~110%です。

真空接触器	投入操作電流	保持電流または引外し操作電流
AC/DC100V常時励磁式	5.5A以下	0.5A以下
AC/DC100Vラッチ式		4.5A以下

2) 開閉寿命

真空接触器の電気的開閉寿命の関係を次表に示します。

回路電圧とコンデンサ設備容量	3.3kV 400kvar 以下 6.6kV 750kvar 以下	3.3kV 400超~ 750kvar 6.6kV 750超~ 1500kvar	3.3kV 750超~ 1500kvar 6.6kV 1500超~ 2000kvar
電気的開閉寿命	10万回	4万回	2万回

■ユニバーサル用開閉器(遮断器)について (URA形)

コンデンサの開閉は、他の負荷に比べ、

- ①投入時の突入電流が大きく、周波数が高い
- ②開放時の極間回復電圧が大きい(波高値の2.5倍)
- ③力率に応じて開閉されるため開閉頻度が高い

などの特長があります。ユニバーサルには開閉器を付属しておりませんのでお客様にてコンデンサ開閉能力をもった開閉器(または遮断器)をご準備いただく必要があります。(スーパーユニバーサルにはコンデンサ開閉を目的とした真空接触器を付属しています。)

■電力ヒューズについて (SURA-VF形)

L=6%のコンデンサ装置の投入時の突入電流を定格電流×5倍、0.1秒(L=13%の場合は4倍、0.1秒)とし、この電流により入り切りの繰り返しを3000回と想定しています。

■コンデンサの定格電圧,定格設備容量について

コンデンサを直列リアクトルと組み合わせ使用すると、コンデンサ端子の電圧は設備に印加された電圧(母線電圧)より高くなります。L=6%の直列リアクトルを組み込んだコンデンサには、直列リアクトルによる電圧上昇分に母線の電圧上昇が加算されるため、コンデンサの定格電圧を母線電圧に等しく選定する従来設備では、コンデンサの常時電圧が最高使用電圧許容範囲を超える場合があります。(このため、コンデンサ設備の無効電力出力は、母線電圧が設備の定格電圧相当であっても銘板記載容量の106%強となっていました。)

1998年3月に改訂されたJIS規格では、この点について改正され、コンデンサの定格電圧は直列リアクトルによる電圧上昇を見込んで選定する方法に変わりました。(従来のL=8%以上の直列リアクトルを組み込んだコンデンサ設備と同じ定格設定)この改正に伴い、容量表示は定格設備容量として定義され銘板表示されていますが、設備に定格電圧が印加された状態の無効電力出力は、この銘板記載容量に等しくなります。

■高調波耐量について

1998年のJIS 改正によりL=6%の直列リアクトルの高調波耐量は下表に示す2種類の許容電流種別が規定されました。

リアクタンス	許容電流種別	第5調波含有率 (基本波電流比) (%)	最大許容電流 (基本波電流比) (%)	適用回路	電圧歪の上限値 (環境目標レベル) (%)
L=6%	I	35	120	特別高圧受電設備用	総合 3 第5調波 2.5
	II	55	130	高圧受電設備用	総合 5 第5調波 4

種別II (高圧受電設備用)は、従来に比べ第5調波含有率(高調波耐量)が強化されましたが電源系統から流入する高調波電流に対して耐量を強化するためです。

許容電流種別I (特別高圧受電設備用)は同II (高圧受電設備用)に比べ耐量が低く設定されていますが、下記の理由によるものです。

- 特別高圧系統の電圧歪(環境目標レベル)は高圧配電系統に比べ小さい。
- 特別高圧系統から変圧器2次側のコンデンサに流入する高調波電流は変圧器の短絡インピーダンスを通過するため、このインピーダンスが直列リアクトルのインピーダンスに直列に接続され等価的に%率が大きくなり、流入量が抑制される。

■コンデンサ開閉間隔

コンデンサ開放後、残留電荷が放電しきらないうちに再投入すると、コンデンサならびに母線に過電圧が発生するので、開放から再投入までの間隔は必ず5秒以上としてください。

なお、コンデンサの開閉頻度が非常に高くなる場合(10回/日以上)は、コンデンサに過渡電圧が頻繁に加わるため、特別に過電圧耐量をもたせたものにする必要があります。

また、放電コイルを付属しており短時間での開閉を繰り返す場合(30分以内)は、放電コイルの温度上昇が高くなりますので特別な放電容量をもたせたものにする必要があります。

このような用途でご使用になる場合は、あらかじめご相談ください。

■保護装置について

本装置には、下記の保護装置を設けています。

- コンデンサ内部故障検出(カレントセンサにより過電流で検出)
- 直列リアクトル異常温度上昇検出(温度センサによりSR温度上昇で検出)
- 電力ヒューズ動作検出(PF断にて検出。[PF付の場合])

(注) 過電流検出要素は基本波電流と高調波電流(実効値)の合成電流が定格値の150%超過で動作します。コンデンサ装置に過大な高調波電流が流入(例えば変圧器投入時の突入電流中の過渡高調波成分の流入や、直列リアクトルが過熱に至るような過大高調波の流入など)した場合は、これを検出し設備を開放します。

各保護装置は遮断器引き外し用接点(開閉容量AC/DC110V 0.2A)と故障表示用接点を付属しています。電力ヒューズ付のスーパーユニバーサルの場合は本装置の真空接触器引き外し回路に接続済みですが、電力ヒューズを付属していないスーパーユニバーサルおよびユニバーサルは、必ずお客様側で遮断器の引き外し回路に接続してご使用ください。なお、上記保護装置はコンデンサ装置内の故障検出を目的としたものでコンデンサ設備内短絡や系統異常に対する保護機能は含んでいません。コンデンサ設備に対しては上記以外に下表に示す保護装置を設備されることを推奨します。

■コンデンサ設備の保護継電器(納入外)の推奨整定値

継電器	推奨整定値	備考
過電流継電器(OC)	コンデンサ設備(群)定格電流の150%程度 レバー：1	短絡保護用
過電圧継電器(OV)	タップ：110% 時限：2秒程度	過電圧保護用
不足電圧継電器(UV)	タップ：80% 時限：2秒程度	停電時の切離し用

(注1) 時限につきましては上位保護との協調をとって選定願います。

(注2) コンデンサ装置の過電流検出要素は、コンデンサ部の内部故障検出および過負荷検出を目的としています。短絡保護としての機能はもっていませんので、上位系統で保護ください。

■電力ヒューズの適用

① 万一、コンデンサ装置内で短絡事故が発生した場合、電力ヒューズはこの事故電流を短時間内に限流して遮断しますので、事故の拡大を防止することが可能です。

特に容量が500kvarを超え15,000kvar未満の電力用コンデンサ設備には、技術基準で「内部に故障を生じた場合に動作する装置または過電流を生じた場合に動作する装置」を施設するよう規定されています。

② 電力ヒューズは断路器形を使用していますが、安全面およびコンパクト化の面から断路器状態での運用は考慮していません。固定形としてご使用ください。

(注) 真空接触器収納箱の前面扉の開放は感電防止のため、主幹遮断器を開放の上で実施願います。

ユニバーサル仕様一覧表



項目	弊社標準仕様	オプション仕様	今回の仕様
準拠規格	<input type="checkbox"/> ①JIS C4902-1, -2, -3(2010)	<input type="checkbox"/> ②その他()	
仕様書・銘板	<input type="checkbox"/> ①和文	<input type="checkbox"/> ②英文	
直列リアクトル	<input type="checkbox"/> ①6%I種 <input type="checkbox"/> ②13%I種	<input type="checkbox"/> ③6%II種	
塗装色	<input type="checkbox"/> ①5Y7/1 <input type="checkbox"/> ②N7	<input type="checkbox"/> ③その他()	
光沢	<input type="checkbox"/> ①全ツヤ	<input type="checkbox"/> ②半ツヤ	
塗装仕様	<input type="checkbox"/> ①一般(塩分付着密度0.06mg/cm ² 以下)	<input type="checkbox"/> ②防食(塩分付着密度0.12mg/cm ² 以下) <input type="checkbox"/> ③重防食(塩分付着密度0.35mg/cm ² 以下)	
制御電源	<input type="checkbox"/> ①DC100/110V <input type="checkbox"/> ②AC100/110V	<input type="checkbox"/> ③AC200/220V	
主回路の相色別	<input type="checkbox"/> ①第1相:赤 第2相:白 第3相:青	<input type="checkbox"/> ②第1相:____ 第2相:____ 第3相:____	
電源引込部付属品	<input type="checkbox"/> ①不要	<input type="checkbox"/> ②ケーブルブラケット()個	
基礎ボルト	<input type="checkbox"/> ①溶融亜鉛メッキ製	<input type="checkbox"/> ②ホールインアンカ	
搬入口制限	<input type="checkbox"/> ①制限なし	<input type="checkbox"/> ②制限あり(×)m	
引込ケーブルサイズ (定格電流の140%を許容するものを選定願います。)	_____ kV C _____ mm ² CV、CVT _____ × _____ 本		

注記) 1. 周囲温度:-20~+40℃、屋内の場合は相対湿度85%以下、標高:1000m以下、保護等級:IP-53とします。

2. 本装置の制御電源に必要な容量は35Wです。

3. 制御配線IV1.25mm²(黄色)、CT回路はIV 2mm²(黄色)とします。

4. 主回路電源および制御電源は下部よりケーブル引込みとします。

5. 本装置は単独設置とします。

6. 保護:SCはカレントセンサによる過電流、SRは温度センサによる温度上昇とします。

7. 本装置は下記の1a接点を設けておりますので必ずご使用下さい。

・SC過電流:主幹しゃ断器引き外し

・SR温度上昇:同上

・制御電源スイッチ(NFB)状態:警報回路

※故障表示はお客様側の監視盤で行っていただくものとします。

8. 正面扉は左ヒンジ・右ハンドル(反時計回り)とします。(扉ハンドルは鍵付きです。)

スーパーユニバーサル仕様一覧表



項目	弊社標準仕様	オプション仕様	今回の仕様
準拠規格	<input type="checkbox"/> ①コンデンサおよび付属機器 JIS C4902-1, -2, -3(2010) 接触器 JEM1167(2007)	<input type="checkbox"/> ②その他()	
仕様書・銘板	<input type="checkbox"/> ①和文	<input type="checkbox"/> ②英文	
直列リアクトル	<input type="checkbox"/> ①6% I種 <input type="checkbox"/> ②13% I種	<input type="checkbox"/> ③6% II種	
電源引込方式	<input type="checkbox"/> ①ケーブル下部引込み	<input type="checkbox"/> ②別置ケーブルダクト引込み	
機器間接続方式	<input type="checkbox"/> ①単独設置 <input type="checkbox"/> ②ダクト連結式	<input type="checkbox"/> ③ケーブル渡り	
ダクト連結方式	<input type="checkbox"/> ①増設不要	<input type="checkbox"/> ②増設可能()台 <input type="checkbox"/> ③既設に増設	
塗装色	<input type="checkbox"/> ①5Y7/1 <input type="checkbox"/> ②N7	<input type="checkbox"/> ③その他	
光沢	<input type="checkbox"/> ①全ツヤ	<input type="checkbox"/> ②半ツヤ	
塗装仕様	<input type="checkbox"/> ①一般(塩分付着密度0.06mg/cm ² 以下)	<input type="checkbox"/> ②防食(塩分付着密度0.12mg/cm ² 以下) <input type="checkbox"/> ③重防食(塩分付着密度0.35mg/cm ² 以下)	
制御電源	<input type="checkbox"/> ①DC100/110V <input type="checkbox"/> ②AC 100/110V	<input type="checkbox"/> ③AC200/220V	
ヒーター電源	<input type="checkbox"/> ①AC100/110V	<input type="checkbox"/> ②AC200/220V	
接触器操作方式	<input type="checkbox"/> ①常時励磁式 <input type="checkbox"/> ②瞬時励磁式	_____	
上位しゃ断器とのインターロック (上位しゃ断器がトリップ後に復電した際、コンデンサ群が一括投入されるのを防止するため。)	<input type="checkbox"/> ①有り;接触器が常時励磁式 (しゃ断器状態接点[52-1a]が必要です。) <input type="checkbox"/> ②有り;接触器が瞬時励磁式 (しゃ断器状態接点[52-1a,1b]が必要です。)	_____	
接触器の切替表示	<input type="checkbox"/> ①直接/遠方	<input type="checkbox"/> ②自動/直接/遠方	
ヒーターの自動制御	<input type="checkbox"/> ①なし	<input type="checkbox"/> ②自動(湿度センサ制御)	
電力ヒューズ(溶断接点付)の要否と故障表示	<input type="checkbox"/> ①不要 (故障表示は過電流、SR温度上昇) <input type="checkbox"/> ②要[三相取付] (故障表示は過電流、SR温度上昇、PF断)	_____	
主回路の相色別	<input type="checkbox"/> ①第1相:赤 第2相:白 第3相:青	<input type="checkbox"/> ②第1相: 第2相: 第3相:	
電源引込部付属品	<input type="checkbox"/> ①不要	<input type="checkbox"/> ②ケーブルブラケット()個	
基礎ボルト	<input type="checkbox"/> ①溶融亜鉛メッキ製	<input type="checkbox"/> ②ホールインアンカ	
搬入口制限	<input type="checkbox"/> ①制限なし	<input type="checkbox"/> ②制限あり(×)m	
設置方式 (単独設置の場合でも引込み方向を指定して下さい。)	<p>(背面側)</p>  <p>(正面側)</p> <p>ケーブル引込み位置:右・左を↑にて明示下さい。 既設との区分:既設機器と新規増設機器とを明示下さい。</p>		
引込ケーブルサイズ (定格電流の140%を許容するものを選定願います。)	_____ kV _____ C _____ mm ² CV、CVT _____ × _____ 本		

- 注記) 1. 周囲温度:-20~+40°C、屋内の場合は相対湿度85%、標高:1000m以下、保護等級:IP-53とします。
 2. 本装置の制御電源に必要な容量は接触器の投入・引外し用として65W/台、ヒーター用として200W/台です。
 3. 制御配線IV1.25mm²(黄色)、CT回路はIV 2mm²(黄色)とします。
 4. 保護:SCはカレントセンサによる過電流、SRは温度センサによる温度上昇とします。
 5. 本装置からの外部接点引出しは下記とします。
 ・直接/遠方切替状態接点:各1a ・故障出力接点:各2a ・接触器状態接点:2a,2b
 6. 接触器動作カウンタは機械式(接触器本体に取付)とします。
 7. 引込箱扉と操作小扉は既設に関係なく左ヒンジ・右ハンドル(反時計回り)とします。(扉ハンドルは鍵付きです。)

(注) 本カタログに記載の仕様（定格・寸法・外観など）が変更されている場合がありますので、ご注文の際は改めてご確認をお願いします。



〒615-8686 京都市右京区梅津高畝町47番地
TEL(075)861-3151(代表) FAX(075)864-8312 <http://nissin.jp/>

お問い合わせ先 コンデンサ事業部 〒615-8686 京都市右京区梅津高畝町47番地 TEL(075)864-8397(直通) FAX(075)864-8501

Cat.No.258 R14

2017.6.B.220 ©